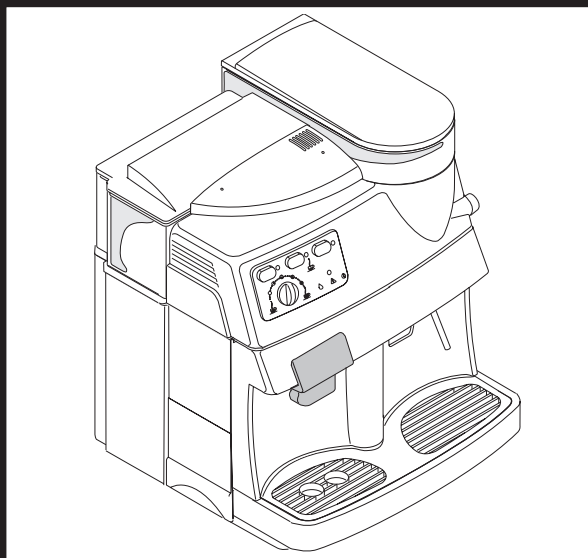


# **TYPE SUP 018 CR**



## **ISTRUZIONI PER L'USO OPERATING INSTRUCTIONS INSTRUCTIONS D'EMPLOI BEDIENUNGSANLEITUNG INSTRUCCIONES DE USO INSTRUÇÕES PARA USO GEBRUIKSAANWIJZING**

LEGGERE ATTENTAMENTE QUESTE ISTRUZIONI D'USO PRIMA DI UTILIZZARE LA MACCHINA

READ THESE OPERATING INSTRUCTIONS CAREFULLY BEFORE USING THE MACHINE

LIRE ATTENTIVEMENT CE MODE D'EMPLOI AVANT D'UTILISER LA MACHINE

DIESE BEDIENUNGSANLEITUNG IST VOR DEM ERSTEN GEBRAUCH DER

MASCHINE AUFMERKSAM ZU LESEN

LEER ATENTAMENTE ESTAS INSTRUCCIONES DE USO ANTES DE UTILIZAR LA MÁQUINA

LER ATENTAMENTE ESTAS INSTRUÇÕES DE USO ANTES DE UTILIZAR A MÁQUINA

LEES DEZE GEBRUIKSAANWIJZINGEN AANDACHTIG DOOR, ALVORENS HET APPARAAT TE GEBRUIKEN

**FOR HOUSEHOLD USE ONLY**



### **Congratulazioni!**

Ci congratuliamo con voi per l'acquisto di questa macchina per caffè espresso, di qualità superiore, e vi ringraziamo per la fiducia accordataci. Prima di mettere in funzione la macchina, vi consigliamo di leggere attentamente le istruzioni per l'uso che vi spiegano come utilizzarla, pulirla e mantenerla in perfetta efficienza. Se avete altre domande, rivolgetevi al rivenditore o direttamente alla nostra casa. Saremo lieti di darVi tutti i chiarimenti desiderati.

### **Congratulations!**

Congratulations on choosing this top-quality espresso machine and many thanks for your confidence in our products. Before operating the machine, we recommend you read the following instructions thoroughly which explain how to use, clean and maintain the machine. For any other information, please contact the retailer or our company directly. We will be glad to provide you with any explanations you may need.

### **Félicitations!**

Nous vous félicitons pour l'achat de cette machine à café expresso de qualité supérieure et Vous remercions de Votre confiance. Avant de mettre la machine en marche, nous Vous recommandons de lire attentivement ces instructions qui expliquent comment employer, nettoyer et conserver la machine en parfait état de fonctionnement. Si Vous avez des questions à poser, nous Vous prions de contacter le détaillant ou directement notre maison. Nous Vous donnerons avec plaisir toutes les informations nécessaires.

**Wir gratulieren** Ihnen Kauf dieser Espressomaschine höchster Qualität und danken Ihnen für Ihr Vertrauen. Vor der Inbetriebnahme der Maschine empfehlen wir, diese Bedienung sanleitung sorgfältig durchzulesen, die Anweisungen über den Gebrauch, die Reinigung und die Pflege der Maschine gibt. Wenn Sie weitere Fragen haben, werden Sie sich bitte an den Handler oder direkt an uns. Wir werden Ihnen gerne alle notwendigen Erklärungen geben.

### **Felicidades!**

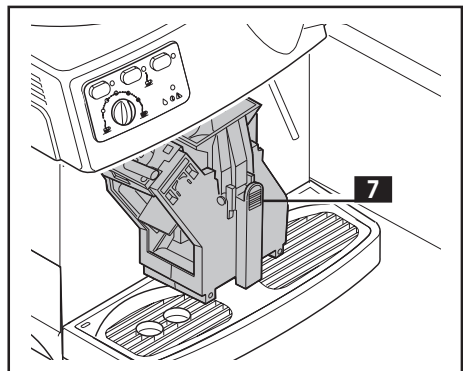
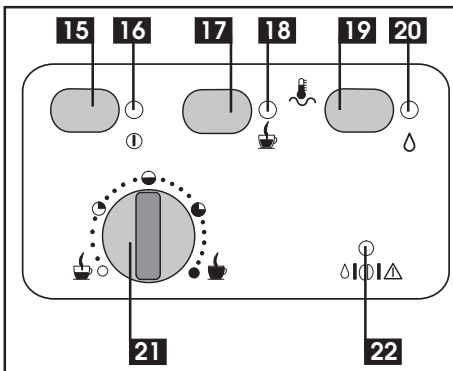
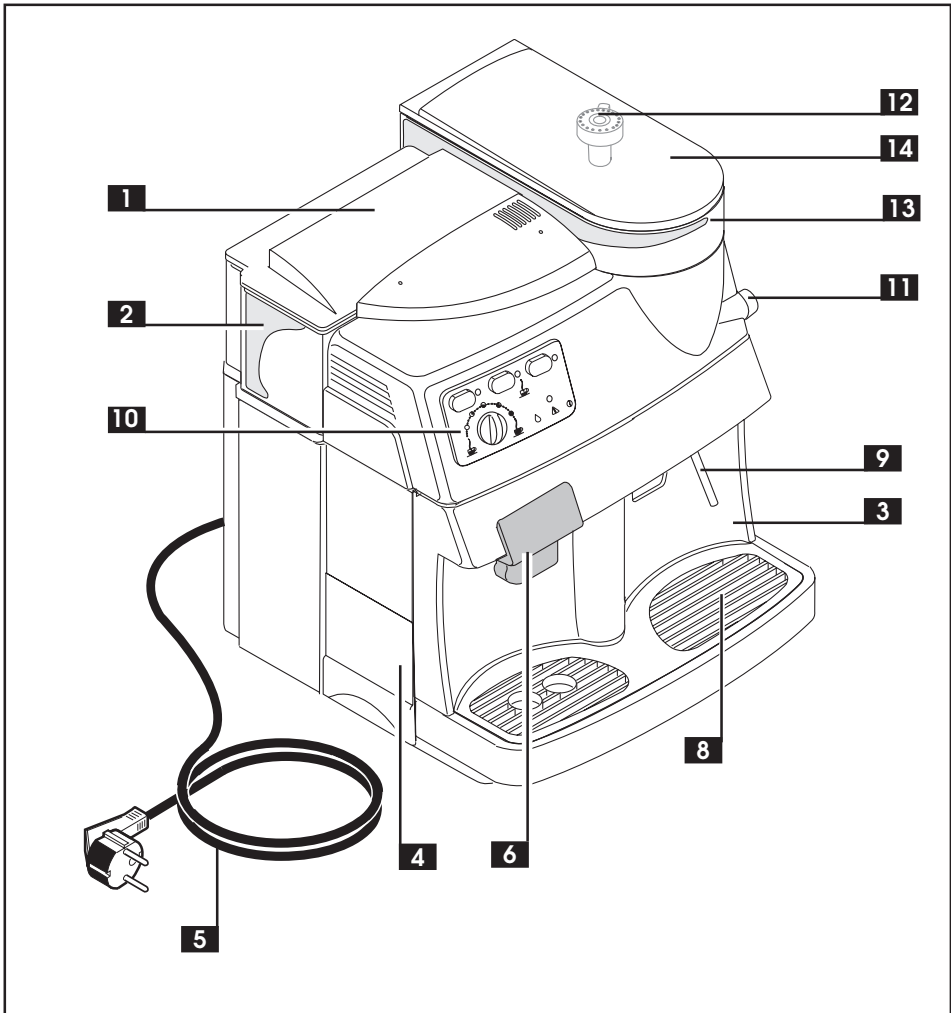
Congratulándonos con Ud por haber comprado esta máquina para café expreso, de calidad superior, Le agradecemos la confianza depositada en nuestros productos. Antes de poner en marcha el aparato Le aconsejamos lea atentamente las intrucciones de empleo que explican como utilizarla, limpiarla y mantenerla correctamente. En caso tenga más cuestiones, acuda al revendedor o directamente a nuestra casa. Será un placer darle las informaciones deseadas.

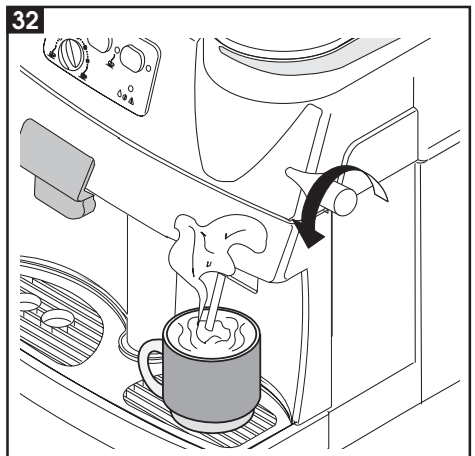
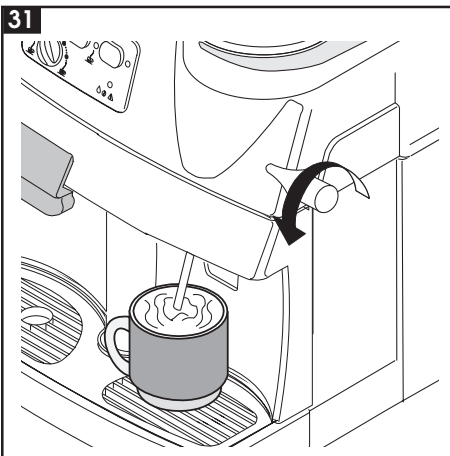
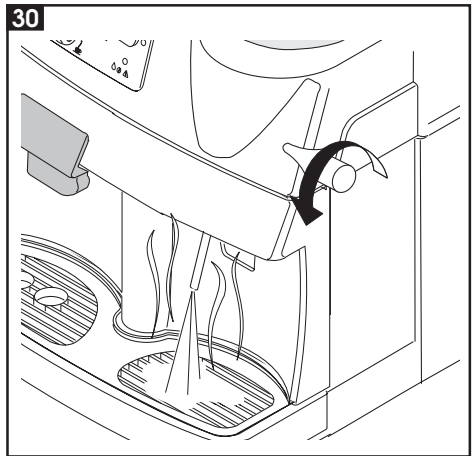
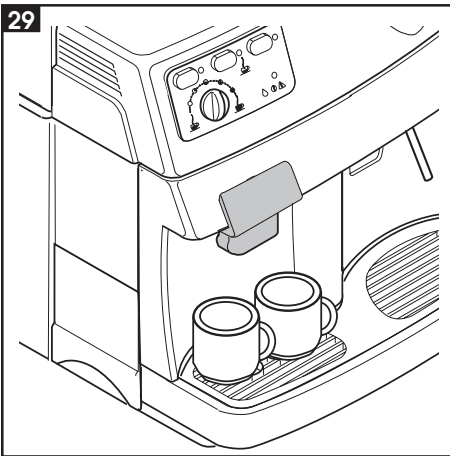
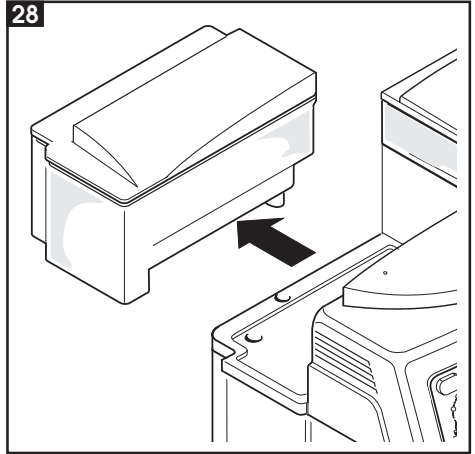
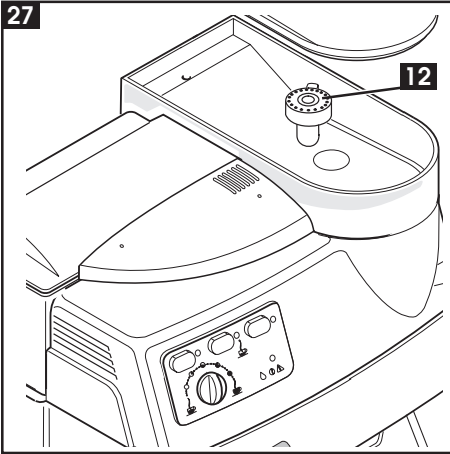
### **Parabens!**

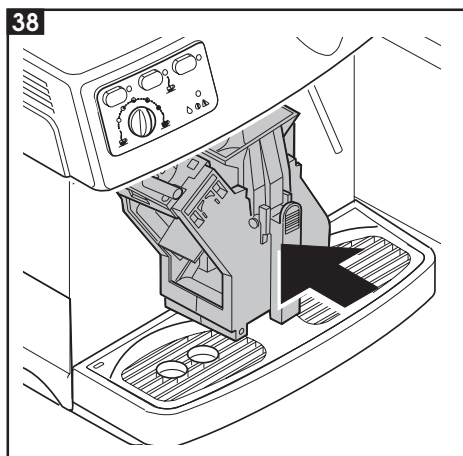
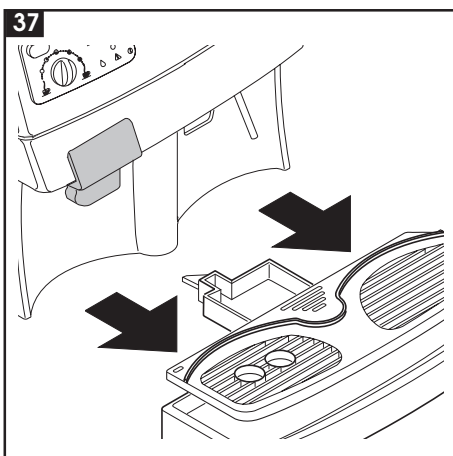
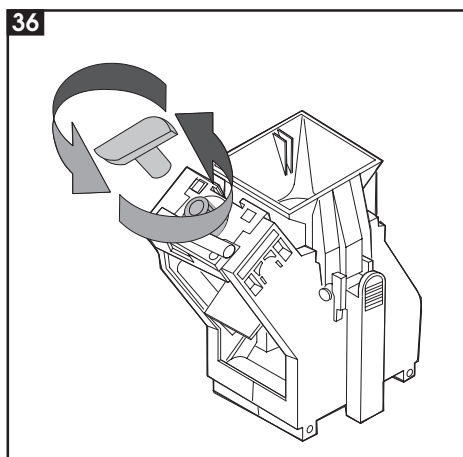
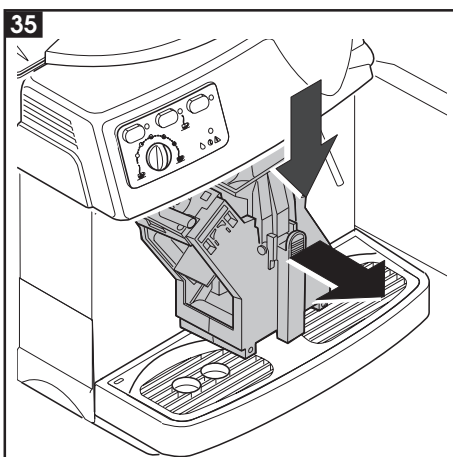
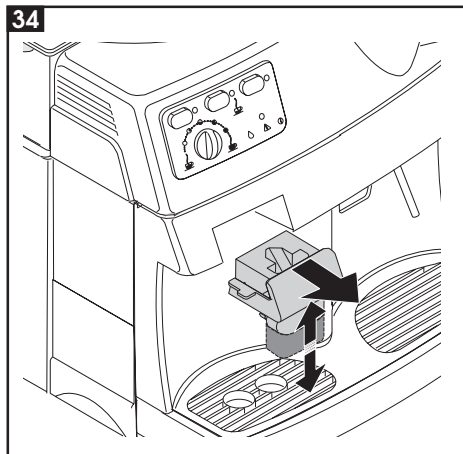
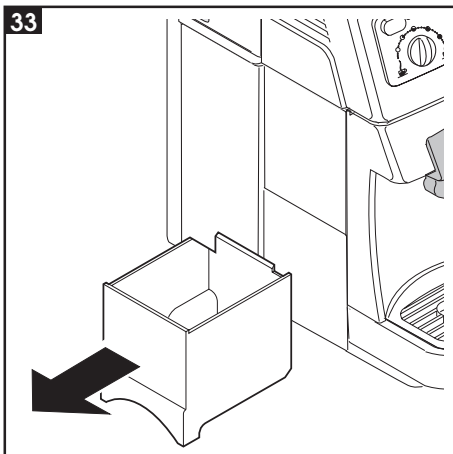
Està do parabéns pela aquisição desta máquina de café expreso, de qualidade superior e agradecemos a confiança demonstrada. Antes de utilizar a máquina é aconselhável ler atentamente o manual de instruções na qual lhe explicamos como utilizá-la, limpíala e mante-la perfeitas condições. No caso de ter quaquer outras questões é aconselhável contactar o revendedor ou directamente o fabricante. Estaremos ao v/disor para todos os esclarecimentos desejados.

### **Gefeliciteerd!**

Wij feliciteren u met het feit dat u dit espresso-apparaat van topkwaliteit gekocht heeft en wij danken u voor het in ons gestelde vertrouwen. Voordat u het apparaat in gebruik neemt adviseren wij u deze gebruiksaanwijzing aandachtig te lezen. In deze gebruiksaanwijzing wordt namelijk uitgelegd hoe u het apparaat het beste kunt gebruiken, schoonmaken en onderhouden zodat het apparaat lang meegaat.







1	ALLGEMEINES .....	60	10	REINIGUNG UND WARTUNG .....	69
2	TECHNISCHE DATEN .....	61	11	BAUGRUPPE KAFFEESPENDER .....	70
3	SICHERHEITSVORSCHRIFTEN .....	63	12	ENTKALKEN .....	70
4	INSTALLATION .....	66	13	NICHT MITGELIEFERTES ZUBEHÖR .....	71
5	KAFFEEMÜHLE .....	67	14	RECHTLICHE INFORMATIONEN .....	75
6	KAFFEEZUBEREITUNG .....	67	15	ENTSORGUNG .....	75
7	DAMPF/CAPPUCINOZUBEREITUNG ....	68		PROBLEM URSACHE BEHEBUNG .....	76
8	HEISSWASSERZUBEREITUNG .....	69			
9	ABSCHALTEN/ EINSCHALTEN DER MASCHINE .....	69			

Diese Bedienungsanleitung ist vor dem ersten Gebrauch der Maschine aufmerksam zu lesen

## 1 ALLGEMEINES

Diese Kaffeemaschine ist für die Zubereitung von espressokaffee konzipiert, wobei ausschließlich ganze Kaffeebohnen zu verwenden sind; sie verfügt über ein Dampfrohr und ein Heißwasserrohr.

Das Gehäuse der Maschine hat ein elegantes Design; sie ist ausschließlich für den privaten Gebrauch bestimmt.

**Achtung.** In den folgenden Fällen wird jede Verantwortung seitens des Herstellers verweigert:

- Unsachgemäßer und nicht vom Hersteller vorgesehener Einsatz der Maschine;
- Reparaturen, die nicht von den entsprechenden autorisierten Servicestellen durchgeführt wurden;
- Eingriffe am Netzkabel;
- Eingriffe an irgendwelchen Bauteilen der Maschine;
- Benutzung von nicht originalen Ersatz- und Zubehörteilen.

In all diesen Fällen erlischt die Garantie.

### 1.1 Benutzungshinweise



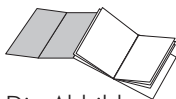
Alle für die Sicherheit des Benutzers wichtigen Hinweise sind mit einem Warndreieck gekennzeichnet. Diese Hinweise sind strengstens zu beachten, um schwere Verletzungen zu vermeiden!

### 2

Hinweise auf Abbildungen, Geräte- und Bedienelemente erfolgen durch Ziffern und Buchstaben, wie zum Beispiel der Hinweis auf Abbildung 2 dieses Paragraphen.



Mit diesem Symbol werden Informationen gekennzeichnet, auf die besonders geachtet werden muß und die die Leistung der Maschine verbessern.



Die Abbildungen, die sich auf den Text beziehen, befinden sich auf der aufklappbaren Rückseite des Deckblatts.

Diese Seite ist während des Lesens der Bedienungsanleitung immer offen zu halten.

## 1.2 Gebrauch dieser Bedienungsanleitung

Bewahren Sie diese Bedienungsanleitung an einem sicheren Platz auf und legen Sie sie der Maschine immer bei, wenn sie von anderen Personen benutzt wird.

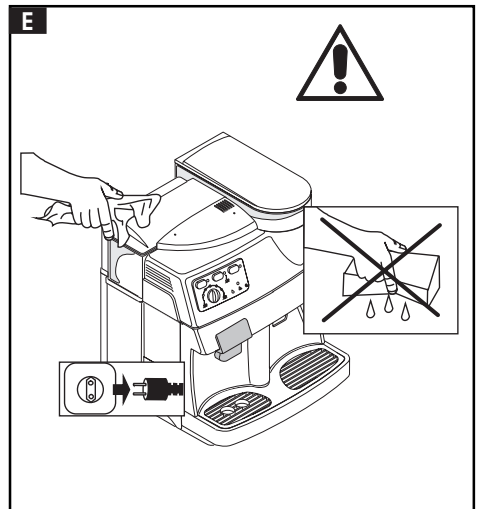
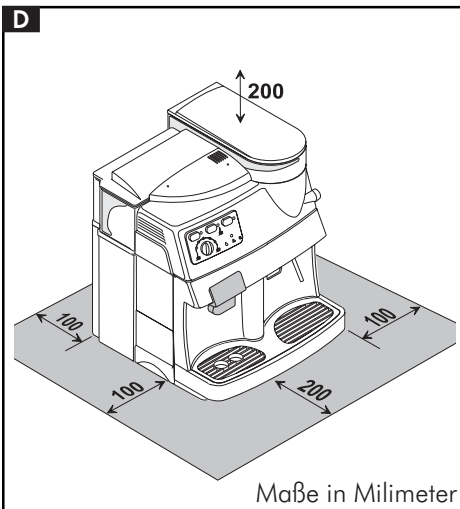
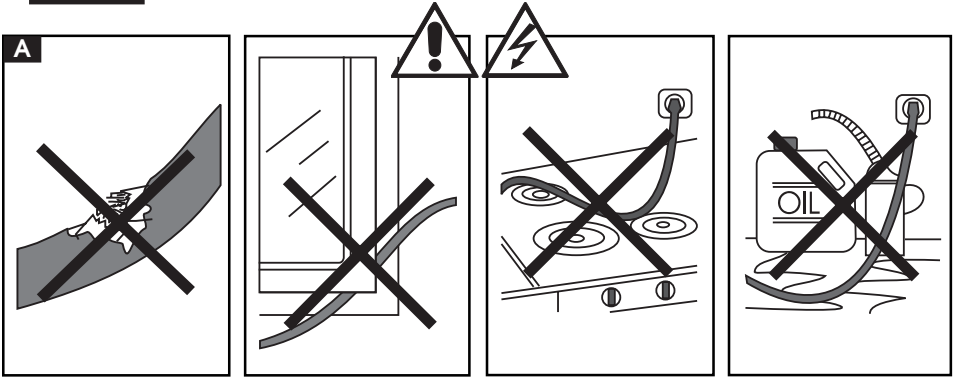
Für weitere Fragen oder bei Problemen, die nicht ganz oder im Detail in der vorliegenden Bedienungsanleitung erörtert wurden, wenden Sie sich bitte an die zuständigen Fachleute.

## 2 TECHNISCHE DATEN

Nennspannung	Siehe Typenschild
Nennleistung	Siehe Typenschild
Material	Thermoplastik
Abmessungen (L x H x T) (mm)	337 x 325 x 377
Gewicht (Kg)	8,5
Kabellänge (mm)	1200
Bedienfeld	Frontal
Wassertank	Abnehmbar
Spannungsversorgung	Siehe Typenschild
Wassertank (L.)	1,7
Fassungsvermögen Kaffeebehälter (gr)	350 gr Kaffeebohnen
Pumpenleistung (bar)	13-15
Heizelemente	2; Aluminium
Sicherheitsvorrichtungen	Sicherheitsventil; Überhitzungsschutz

Technische Änderungen der Konstruktion und Ausführung sind aufgrund von Weiterentwicklungen der Maschine vorbehalten .

Die Maschine entspricht der europäischen Direktive 89/336/CEE (Gesetzesdekret 476 vom 04/12/92), über die Funkentstörung.





### 3 SICHERHEITSVORSCHRIFTEN



Die unter Spannung stehenden Bauteile dürfen nie in Kontakt mit Wasser kommen: Kurzschlußgefahr! Heißer Dampf und heißes Wasser können zu Verbrennungen führen! Nie den Dampfstrahl auf Körperteile richten. Die Dampf-/Heißwasserdüse immer vorsichtig anfassen: Verbrennungsgefahr!

#### Sachgemäßer Einsatz der Maschine

Die Espressomaschine darf nur für den Hausgebrauch verwendet werden. Technische Modifikationen bzw. ein unsachgemäßer Gebrauch sind verboten, da dies zu Risiken führen kann! Die Espressomaschine darf nur von Erwachsenen benutzt werden.

#### Spannungsversorgung

Die Espressomaschine nur an eine Steckdose mit der richtigen Spannung anschließen. Die Spannung muß mit derjenigen übereinstimmen, die auf dem Typenschild angegeben ist.

#### A Netzkabel

Die Espressomaschine niemals benutzen, wenn das Netzkabel defekt ist. Ein defektes Netzkabel bzw. ein defekter Stecker ist sofort von einer autorisierten Servicestelle austauschen zu lassen. Das Netzkabel nicht stark biegen oder um scharfe Kanten oder auf heiße Gegenstände legen; vor Öl schützen. Die Espressomaschine nie am Netzkabel anheben oder ziehen. Den Stecker nicht am Kabel aus der Steckdose ziehen und den Stecker nicht mit nassen Händen berühren. Das Netzkabel nicht frei von Tischen oder Regalen hängen lassen.

#### B Schutz dritter Personen

Sicherstellen, daß Kinder keine Möglichkeit

haben, mit der Espressomaschine zu spielen. Kinder können die Gefahren nicht erkennen, die von einem solchen Haushaltsprodukt ausgehen.

#### C Verbrennungsgefahr

Den Dampf- bzw. Heißwasserstrahl niemals auf sich selbst oder andere richten: Verbrennungsgefahr. Immer die entsprechenden Griffe und Drehknöpfe verwenden.

#### D Lagerung

Die Espressomaschine an einem sicheren Ort aufbewahren, wo sie niemand umstoßen oder sich verletzen kann. Die Espressomaschine nie im Freien verwenden. Die Espressomaschine nie auf heiße Oberflächen und in die Nähe von offenem Feuer stellen, da das Gehäuse sonst schmelzen oder auf andere Art beschädigt werden könnte.

#### E Reinigung

Bevor man die Espressomaschine reinigt, muß man die Taste (15) auf OFF stellen und dann den Stecker aus der Steckdose ziehen. Dann warten, bis die Espressomaschine abgekühlt ist. Die Espressomaschine niemals in Wasser tauchen! Es ist strengstens verboten, Eingriffe im Innern der Espressomaschine vorzunehmen.

#### D Aufstellungsort und Wartung

Für die ordnungsgemäße und optimale Funktion der Espressomaschine empfehlen wir folgendes:

- Eine ebene Aufstellungsfläche wählen;
- Einen gut beleuchteten Aufstellungsort wählen; er sollte darüber hinaus hygienisch und gut zugänglich sein;
- Immer einen Mindestabstand zu den Seitenwänden der Espressomaschine lassen wie in der Abbildung gezeigt.

#### Aufbewahren der Maschine

Wenn die Espressomaschine für einen

längeren Zeitraum nicht benutzt wird, so muß man sie ausschalten und den Netzstecker aus der Steckdose ziehen. Die Maschine an einem trockenen Ort aufbewahren, zu dem Kinder keinen Zugang haben. Vor Staub und Schmutz schützen.

### **Reparaturen / Wartung**

Bei Schäden, Defekten oder dem Verdacht auf Defekte nach einem Sturz der Maschine sofort das Netzkabel aus der Steckdose ziehen. Niemals eine defekte

Espressomaschine in Betrieb nehmen. Nur die autorisierten Servicestellen dürfen Eingriffe und Reparaturen vornehmen. Sollten Eingriffe von nicht autorisierten Servicestellen vorgenommen worden sein, wird jegliche Haftung für eventuelle Schäden abgelehnt.

### **Brandschutz**

Im Falle eines Brandes sind nur Feuerlöscher mit Kohlendioxyd (CO<sub>2</sub>) zu verwenden. Niemals Wasser oder Trockenfeuerlöscher verwenden.

Liste der Bauteile der Maschine

1	Wassertankdeckel	8	Abtropfschale und Abtropfgitter
2	Wassertank	9	Heißwasser-/Dampfdüse
3	Servicetür	10	Bedienfeld
4	Kaffeesatzbehälter	11	Drehknopf Heißwasser/Dampf
5	Netzkabel	12	Drehknopf zur Einstellung der Mahlstufe
6	Höhenverstellbarer Auslauf	13	Kaffeebohnenbehälter
7	Brühgruppe	14	Deckel Kaffeebohnenbehälter

Bedienfeld

15	Hauptschalter	Mit diesem kann man die Maschine ein- bzw. ausschalten
16	Kontrollleuchte Hauptschalter	Leuchtet sie auf, so zeigt dies an, daß die Kaffeemaschine eingeschaltet ist; ist die Maschine aus, so ist auch die Kontrollleuchte aus
17	Taste Kaffeezubereitung	Mit ihr wird die Kaffeezubereitung gestartet: 1 mal drücken ergibt 1 Espresso; 2 mal drücken ergibt 2 Espresso.
18	Kontrollleuchte Temperatur Kaffee/Dampf	Mit ihr wird die Temperatur kontrolliert: Kontrollleuchte blinkt: Temperatur nicht ausreichend (während der Heizphase) Kontrollleuchte an: Maschine zur Zubereitung von Kaffee bzw. Dampf bereit.
19	Heißwassertaste	Beim Einschalten ist die Maschine bereit für die Zubereitung von Kaffee und Dampf; einmal Drücken der Taste schaltet die Maschine auf Heißwasserzubereitung um, ein weiteres Drücken auf Dampfzubereitung.
20	Kontrollleuchte Heißwassertaste	Leuchtet sie auf, so zeigt dies an, daß die Maschine für die Zubereitung von heißem Wasser eingestellt ist
21	Drehknopf für die Regulierung der Kaffeemenge in der Tasse	Reguliert die Füllhöhe der Tasse mit Kaffee; z.B.: Position (○) = Espresso Position (●) = Kaffee
22	Kontrollleuchte	Kontrollleuchte leuchtet = Kaffee bzw. Wasser fehlt im jeweiligen Behälter; Kontrollleuchte blinkt = Kaffeesatzbehälter, Brühgruppe oder Abtropfschale nicht richtig eingesetzt.

## 4 INSTALLATION

Für die eigene Sicherheit und die Sicherheit anderer Personen muß man sich strengstens an die Sicherheitsvorschriften im Kap. 3 halten.

### 4.1 Verpackung

Die Originalverpackung ist für den Schutz der Maschine beim Transport gedacht und konzipiert. Sie sollte deshalb für eventuelle spätere Transporte aufbewahrt werden.

### 4.2 Vorbereitende Schritte

- Den Plastikbeutel aus der Verpackung nehmen, der den Deckel, den Schlüssel für die Brühgruppe und den Reinigungspinsel enthält.
- Die Espressomaschine aus der Verpackung nehmen und an einem geeigneten Ort aufstellen, der den Anforderungen der Sicherheitsnormen (Kap.3.) entspricht.
- Den Deckel (14) auf den Kaffeebohnenbehälter (13) setzen; den Schlüssel für die Brühgruppe sowie den Reinigungspinsel gut aufbewahren.
- Sicherstellen, daß die Abtropfschale (8) mit dem Gitter, der Kaffeesatzbehälter (4) und die Brühgruppe (7) ordnungsgemäß eingesetzt sind und die Servicetür (3) geschlossen ist.
- Bevor man das Netzkabel an die Steckdose anschließt, muß man sicherstellen, daß der Wahlschalter (15) auf (OFF) steht.

**i** Sollte beim Einschalten der Maschine die rote Kontrollleuchte (22) dauernd leuchten, so bedeutet dies, daß ein Bestandteil nicht richtig eingesetzt wurde.

### 4.3 Erste Inbetriebnahme

- **28** Den Wassertank (2) herausnehmen, indem man ihn anhebt und den Deckel (1) abnimmt. Mit Wasser ausspülen und mit kaltem Trinkwasser füllen. Den Tank wieder in seinen Sitz einsetzen und den Deckel anbringen.



**Den Wassertank (2) immer und ausschließlich mit kaltem Wasser, nie mit kohlesäurehaltigem Wasser füllen. Heißes Wasser bzw. andere Flüssigkeiten können den Tank bzw. die Maschine zerstören. Die Maschine nie ohne Wasser betreiben: immer sicherstellen, daß sich genügend Wasser im Tank befindet.**

- **27** Den Deckel (14) abnehmen und Kaffeebohnen in den Behälter (13) geben.
- Den Deckel wieder auf den Kaffeebohnenbehälter setzen.



**In den Behälter (13) immer und ausschließlich Kaffeebohnen geben. Kaffeepulver, gefriergetrockneter Kaffee oder anderes können zu Schäden an der Maschine führen.**

- Den Stecker (5) in eine geeignete Steckdose stecken.
- Die Maschine wird mit der Taste (15) in Position OFF ausgeliefert. Um die Maschine einzuschalten, muß man nur die Taste (15) drücken; nun leuchtet die grüne Kontrollleuchte (16) auf.

### 4.4 Entlüften

- Das Dampfrohr (9) über die Abtropfschale richten.
- Die Taste "Heißwasserzubereitung" (19) drücken; die Kontrollleuchte (20) leuchtet auf.

- **30** Den Drehknopf (11) gegen den Uhrzeigersinn drehen und warten, bis Wasser gleichmäßig aus dem Dampfrohr austritt; um die Heißwasserzubereitung zu unterbrechen, den Drehknopf (11) im Uhrzeigersinn wieder zudrehen.

**i** **HINWEIS:** Vor der ersten Inbetriebnahme, nach längerem Stillstand oder nach einem kompletten Entleeren muß die Maschine wieder entlüftet werden.

- Nach Beenden der obengenannten Schritte ist die Maschine betriebsbereit.
- Die Taste "Heißwasserzubereitung" (19) drücken; die Kontrolleuchte (20) erlischt.
- Um Kaffee oder Dampf zuzubereiten und die Maschine ordnungsgemäß bedienen zu können, muß man sich genauestens an diese Bedienungsanleitung halten.

## 5 KAFFEEMÜHLE

**!** **Achtung!** Der Drehknopf zur Regulierung der Mahlstufe, der sich im Innern des Kaffeebehälters befindet, darf nur betätigt werden, wenn die Kaffeemühle in Betrieb ist. Keinen gemahlene(n) bzw. gefriergetrocknete(n) Kaffee in den Kaffeebohnenbehälter füllen.

**!** **Es ist verboten, irgendwelche Materialien außer Kaffeebohnen in die Kaffeemühle zu füllen. In der Kaffeemühle befinden sich bewegliche Teile, die gefährlich sein können; auf keinen Fall die Finger bzw. irgendwelche Objekte in die Kaffeemühle stecken. Bevor Sie irgendeinen Eingriff im Innern des Kaffeebehälters durchführen, aus welchem Grund auch immer, muß die Maschine durch den Hauptschalter ausgeschaltet und der Stecker aus der Steckdose gezogen werden. Keine Kaffeebohnen nachfüllen, wenn die**

Kaffeemühle in Betrieb ist.

**i** Die Qualität und der Geschmack des Kaffees hängen einerseits von der verwendeten Kaffeemischung, andererseits aber auch von der Mahlstufe ab. Die Maschine verfügt über einen Drehknopf (12) für die Regulierung der Mahlstufe. Um die Mahlstufe zu verändern, dreht man an dem Knopf, wenn die Kaffeemühle in Betrieb ist; die Zahlen auf dem Knopf geben die Mahlstufe an. Jede Maschine ist werksseitig auf eine mittlere Mahlstufe eingestellt; durch Drehen des Knopfes auf die niedrigeren Zahlen wird die Mahlstufe verringert, durch Drehen des Knopfes auf höhere Nummern wird die Mahlstufe erhöht. Die Veränderung der Mahlstufe wird erst nach dem Zubereiten von 3 – 4 Tassen Kaffee feststellbar.

**i** Kaffeebohnenmischungen für Espressomaschinen verwenden. Extreme Mahlstufen (z.B. 1 – 16) sollten vermieden werden, man sollte dann besser die Kaffeebohnenmischung ändern. Den Kaffee an einem kühlen Ort aufbewahren und zwar in einem hermetisch verschlossenen Behälter.

Die Mahlstufe muß reguliert werden, falls der Espresso nicht optimal zubereitet wird: zu schnelle Zubereitung = zu grobe Mahlstufe > die Mahlstufe verringern; tröpfelnde oder ganz ausbleibende Zubereitung = zu feine Mahlstufe > Mahlstufe erhöhen.

## 6 KAFFEEZUBEREITUNG

Bevor man Kaffee zubereitet, muß man sicherstellen, daß der Drehknopf für Dampf/Heißwasser (11) verschlossen ist.

- Beim Einschalten der Maschine blinkt die Kontrolleuchte Betriebstemperatur (18) so lange, bis die notwendige

Temperatur erreicht ist

- Bevor man Kaffee zubereitet, muß man sicherstellen, daß die grüne Kontrollleuchte (18) "Betriebstemperatur erreicht" dauernd leuchtet sowie der Wasserbehälter als auch der Kaffeebehälter gefüllt sind.
- Nach dem Aufleuchten der grünen Kontrollleuchte (18) ist die Maschine betriebsbereit und kann Espresso zubereiten.
- **29** 1 oder 2 Tassen unter den Auslauf (6) stellen; die Höhe des Auslaufs kann eingestellt werden, um sie an die Größe der Tassen anzupassen.

**34** Der Auslauf (6) kann verstellt werden, wodurch auch große Tassen benutzt werden können. Zur Verwendung von großen Tassen muß man per Hand den Auslauf bis zum Anschlag in Richtung Maschine schieben; um den Auslauf (6) in die ideale Stellung für kleine Tassen zu bringen, muß man ihn möglichst weit nach unten ziehen.

- Die Menge an Espresso in der Tasse mit dem Drehknopf (21) regulieren.
- Um Espresso zuzubereiten, die Taste (17) drücken; der Kaffeezubereitungszyklus wird nun gestartet; um 1 Espresso zuzubereiten, die Taste (17) einmal drücken, um 2 Espresso zuzubereiten, die Taste (17) zweimal drücken.
- Nachdem der Zyklus des Vorlaufs beendet ist, tritt der Espresso aus der Düse des Auslaufs (6) aus.
- Die Kaffeezubereitung wird automatisch gestoppt, wenn der durch den Drehknopf (21) eingestellte Wert erreicht ist; man kann jedoch die Kaffeezubereitung durch Drücken der Taste (17) unterbrechen.

dampf/heisswasser beginnt, muss man sicherstellen, dass der dampfhahn über die abtropfschale geschwenkt ist.

## 7 DAMPF-/CAPPUCCINO-ZUBEREITUNG

Der Dampf kann dazu verwendet werden, um die Milch für den Cappuccino aufzuschäumen, aber auch zum Wärmen von anderen Getränken. Die Maschine benötigt keine Vorwärmphase.



**Verbrennungsgefahr!**  
Beim Beginn der Dampfzeugung können Spritzer von heißem Wasser austreten. Das Dampfrohr kann sehr heiß werden: niemals mit bloßen Händen berühren.

- Beim Einschalten der Maschine blinkt die Kontrollleuchte (18) "Betriebstemperatur erreicht" so lange, bis die notwendige Betriebstemperatur erreicht wurde
- Bevor man Dampf erzeugt, muß man warten, bis die grüne Kontrollleuchte "Betriebstemperatur erreicht" (18) wieder dauernd aufleuchtet und der Wassertank gefüllt ist.
- Beim dauernden Aufleuchten der grünen Kontrollleuchte "Betriebstemperatur erreicht" (18) ist die Maschine für die Dampfzubereitung bereit.
- **30** Das Dampfrohr (9) über die Abtropfschale schwenken, den Drehknopf (11) "Heißwasser/Dampf " kurz öffnen, damit das sich noch im Rohr befindliche Wasser austreten kann; nach kurzer Zeit tritt nur noch Dampf aus.
- Den Drehknopf (11) wieder zudrehen.
- 1/3 des Behälters, in dem der Cappuccino zubereitet werden soll, mit kalter Milch füllen.



**Bevor man irgendwelche vorgänge zur zubereitung von**

**i** Die Milch, die zur Zubereitung des Cappuccino verwendet wird, muß kalt sein, nur so erhält man einen optimalen Cappuccino.

- **32** Das Dampfrohr in die Milch tauchen und den Drehknopf (11) öffnen; die Tasse langsam von unten nach oben bewegen, damit der Schaum gleichmäßig wird.
- Nachdem genügend lange aufgeschäumt wurde, den Drehknopf (11) wieder zudrehen.
- Dieser Vorgang kann auch zum Wärmen von anderen Getränken benutzt werden.
- Nach diesem Vorgang das Dampfrohr mit einem feuchten Lappen reinigen.

## 8 HEISSWASSERZUBEREITUNG

**!** Achtung: Am Anfang können Spritzer von heißem Wasser austreten: Verbrennungsgefahr. Das Dampfrohr kann sehr heiß werden: niemals mit bloßen Händen berühren.

- Falls die Maschine ausgeschaltet ist, so ist sie einzuschalten; die Kontrollleuchte "Betriebstemperatur erreicht" (18) blinkt so lange, bis die erforderliche Temperatur erreicht ist
- Bevor man heißes Wasser zubereitet, sicherstellen, daß die grüne Kontrollleuchte "Betriebstemperatur erreicht" (18) dauernd aufleuchtet und der Wassertank gefüllt ist.
- Beim dauernden Aufleuchten der grünen Kontrollleuchte "Betriebstemperatur erreicht" (18) ist die Maschine für die Kaffee- und Dampfzubereitung bereit.

**Die Heißwasserzubereitung wird folgendermaßen durchgeführt:**

- **31** Eine Tasse oder ein anderes Gefäß

unter das Dampf/Heißwasserrohr (9) stellen;

- Nach Drücken der Taste (19) leuchtet die Kontrollleuchte (20) auf und die Maschine ist bereit für die Zubereitung von heißem Wasser;
- Den Drehknopf (11) gegen den Uhrzeigersinn aufdrehen;
- Die gewünschte Menge an heißem Wasser austreten lassen; zum Stoppen der Zubereitung von heißem Wasser den Drehknopf (11) im Uhrzeigersinn schließen.

**i** Nach der Zubereitung des heißen Wassers erneut die Taste (19) drücken, um wieder auf normale Funktion umzuschalten.

## 9 ABSCHALTEN / EINSCHALTEN DER MASCHINE

- Um die Maschine abzuschalten, muß man nur die Taste (15) drücken; die Kontrollleuchte (16) erlischt.
- Um die Maschine einzuschalten, genügt es, die Taste (15) zu drücken; die Kontrollleuchte (16) leuchtet auf.

## 10 REINIGUNG UND WARTUNG

Allgemeine Reinigung

- Die Wartung und Reinigung können nur bei kalter Maschine und unterbrochener Spannungsversorgung erfolgen.
- Die Maschine nicht in Wasser tauchen oder die Bauteile in einem Geschirrspüler waschen.
- Keine spitzen Gegenstände oder aggressive chemische Produkte (Lösungsmittel) für die Reinigung verwenden.
- Der Wassertank ist regelmäßig zu

reinigen; den Tank mit kaltem Trinkwasser füllen.

- Den Kaffeebohnenbehälter reinigen, bevor er erneut gefüllt wird.
- Für die Reinigung der Maschine einen weichen, feuchten Lappen benutzen.
- Die Maschine bzw. ihre Bauteile nicht in einem Mikrowellenherd oder einem herkömmlichen Backofen trocknen.
- **33** Den Kaffeesatzbehälter und die Brühgruppe reinigen; der Kaffeesatzbehälter (4) sollte am besten täglich gereinigt werden.
- **34** Der Auslauf (6) kann zum Reinigen abgenommen werden. Nach außen ziehen und die Kanäle mit heißem Wasser spülen.

## 11 BRÜHGRUPPE

- Die Brühgruppe (7) muß immer dann gereinigt werden, wenn der Kaffeebohnenbehälter gefüllt wird, bzw. mindestens einmal pro Woche.
- Die Maschine ausschalten und den Stecker aus der Steckdose ziehen.
- **37** Dann den Kaffeesatzbehälter (4) sowie die Abtropfschale herausnehmen (8) und die Servicetüre (3) öffnen.
- **35** Die Brühgruppe (7) herausziehen, indem man sie am entsprechenden Griff faßt und auf die Taste «PRESS» drückt. Die Brühgruppe darf nur mit heißem Wasser ohne Reinigungsmittel gespült werden.
- **36** Sicherstellen, daß die beiden Siebe aus Stahl von jeglichen Kaffeerückständen befreit werden. Das obere Sieb kann abmontiert werden, indem man den Plastikbolzen mit dem

beiliegenden Schlüssel gegen den Uhrzeigersinn abschraubt.

- Alle Bauteile der Brühgruppe sorgfältig spülen und abtrocknen.
- Das Sieb wieder montieren und den Plastikbolzen mit dem beiliegenden Schlüssel wieder sorgfältig festschrauben.
- **38** Die Brühgruppe am entsprechenden Griff nehmen und wieder in den Sitz einsetzen, bis sie eingerastet ist.
- Danach die Servicetüre schließen, den Kaffeesatzbehälter und die Abtropfschale wieder einsetzen.

## 12 ENTKALKEN

Beim Benutzen der Maschine bildet sich Kalk; das Entkalken muß nach jeweils 4-6 Monaten der Benutzung der Maschine durchgeführt werden bzw. wenn ein Verringern der Wasserleistung festgestellt wird. Wenn man das Entkalken selbst durchführen will, muß man ein nicht-toxisches Entkalkungsmittel für Kaffeemaschinen verwenden, das im Handel erhältlich ist.



**Achtung! Auf keinen Fall Essig zum Entkalken verwenden.**

- Das Entkalkungsmittel laut Packungsbeilage mit Wasser verdünnen und den Wassertank damit füllen.
- Die Maschine einschalten, indem man den Wahlschalter (15) drückt, die Kontrolleuchte (16) leuchtet auf.
- Die Taste (19) drücken, die Kontrolleuchte (20) leuchtet auf.
- Das Dampfrohr (9) über die Abtropfschale schwenken.



- In Intervallen (von jeweils einer Tasse) den gesamten Inhalt des Wassertanks durchlaufen lassen, indem man den Dampfdruckknopf (11) gegen den Uhrzeigersinn dreht; um das Ablassen zu stoppen, den Drehknopf (11) im Uhrzeigersinn drehen.
- Während der einzelnen Intervalle das Mittel ca. 10-15 Minuten bei eingeschalteter Maschine einwirken lassen.
- Wenn das Entkalkungsmittel verbraucht ist, den Wassertank ausspülen und mit frischem Wasser füllen.
- 2/3 des Inhalts des Wassertanks ablassen, indem man den Dampfdruckknopf (11) gegen den Uhrzeigersinn dreht; um das Ablassen zu stoppen, dreht man den Dampfdruckknopf (11) im Uhrzeigersinn.
- Die Maschine aufwärmen lassen und den restlichen Inhalt des Wassertanks ablassen, indem man den Dampfdruckknopf (11) gegen den Uhrzeigersinn dreht; um das Ablassen zu stoppen, dreht man den Dampfdruckknopf (11) im Uhrzeigersinn.

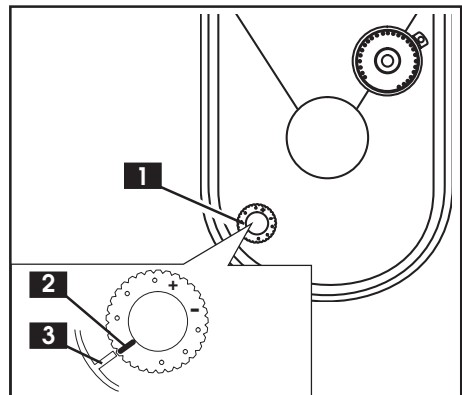
**i** Falls ein anderes Entkalkungsmittel als das oben beschriebene verwendet wird, so müssen die Anweisungen des Herstellers auf der Packung des Entkalkungsmittels beachtet werden.

## 13 ZUBEHÖR

### 13.1 Dosiervorrichtung

Bei dieser Maschine hat man die Möglichkeit, die Menge an Kaffee (Dosis) zu regulieren, die gemahlen werden soll. Die Dosis wird werksseitig auf einen mittleren Wert eingestellt, der die meisten

Kunden zufriedenstellen dürfte; Marke (3) in Übereinstimmung mit dem Referenzpunkt (2). Durch Drehen des Drehknopfs (1), der sich im Innern des Kaffeebohnenbehälters befindet, gegen den Uhrzeigersinn erhöht man die Dosis des gemahlene Kaffees; durch Drehen des Drehknopfs im Uhrzeigersinn verringert man die Dosis des gemahlene Kaffees. Die Regulierung der Dosis muß vor dem Drücken der Taste zur Kaffeezubereitung vorgenommen werden, (siehe Par.6). Durch dieses System erhält man einen optimalen Kaffee mit allen im Handel befindlichen Kaffeebohnen.




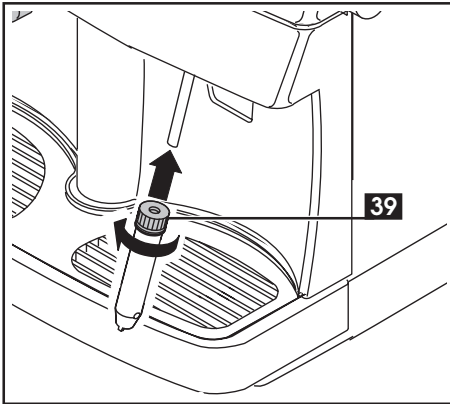
### 13.2 Pannarello

Der Pannarello verbessert die Funktion des Dampfes beim Aufschäumen der Milch bei der Zubereitung eines typischen italienischen Cappuccino.

Die Installation des Pannarello erfolgt folgendermaßen:


- Sicherstellen, daß das Dampfrohr nicht mit anderen Vorrichtungen belegt ist.
- Den Zahnkranz 39 aufschrauben, ohne den Pannarello abziehen.
- Den Pannarello ca. 3 cm weit in das Dampfrohr stecken.
- Den Zahnkranz ordnungsgemäß festziehen.

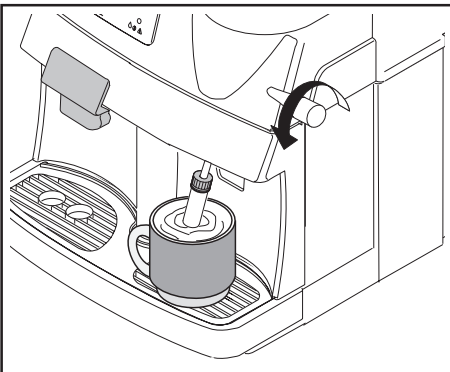
 **Hinweis:** wenn der Zahnkranz nicht ordnungsgemäß festgezogen wird, könnte der Pannarello während des Gebrauchs abrutschen.



### 13.2.1 Dampf-/Cappuccinozubereitung mit dem Pannarello

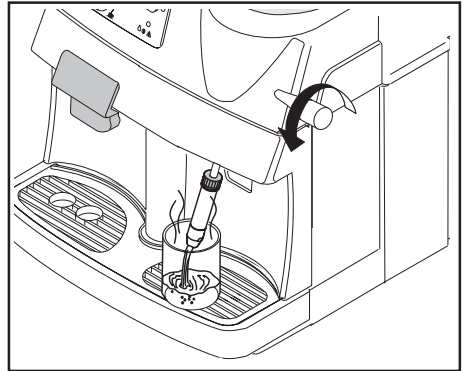
Der Dampf kann dazu benutzt werden, die Milch für den Cappuccino aufzuschäumen, aber auch zum Wärmen von anderen Getränken.

 **Verbrennungsgefahr!** Am Anfang können Spritzer von heißem Wasser austreten. Das Dampfrohr kann sehr heiß werden: niemals mit bloßen Händen berühren.



Für die Zubereitung von Dampf mit dem Pannarello geht man wie in Par.7 beschrieben vor; der Dampf tritt aus dem Pannarello aus.

### 13.2.2 Heißwasserzubereitung mit dem Pannarello




Für die Heißwasserzubereitung mit dem Pannarello geht man wie in Par. 8 beschrieben vor; das heiße Wasser tritt dabei aus dem Pannarello aus.

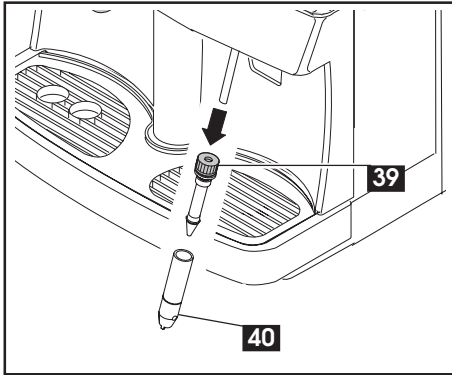
### 13.2.3 Reinigung des pannarello

Nach Benutzung muß der Pannarello gut gereinigt werden, damit die Hygiene und Funktionalität dauerhaft gewährleistet sind. Zur Reinigung geht man folgendermaßen vor:

- Den Zahnkranz (39) des Pannarello aufschrauben.
- Den Pannarello aus dem Dampfrohr herausziehen.
- Den äußeren Körper (40) des Pannarello abziehen.
- Den Pannarello mit all seinen Teilen sorgfältig unter fließendem Trinkwasser reinigen.
- Den Pannarello wieder zusammensetzen.
- Den Pannarello wieder in das Dampfrohr einführen.
- Den Zahnkranz (39) wieder festziehen.

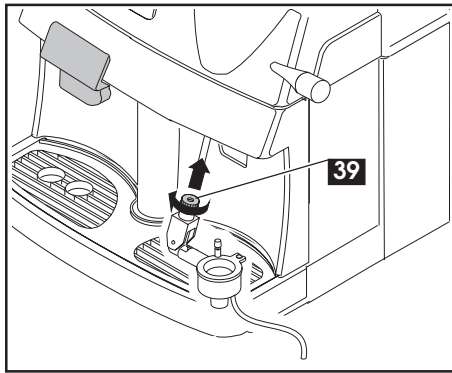
 **Hinweis:** wenn der Zahnkranz nicht ordnungsgemäß

festgezogen wird, könnte der Pannarello während des Gebrauchs abrutschen.



### 13.3 Cappuccinatore

**i** Durch den Cappuccinatore wird der Prozeß des Aufschäumens der Milch automatisch durchgeführt und somit ganz einfach; Sie erhalten einen typischen italienischen Cappuccino.



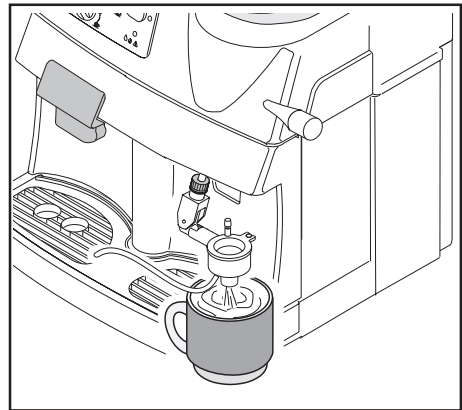
Die Installation des Cappuccinatore wird folgendermaßen durchgeführt:

- Sicherstellen, daß das Dampfrohr nicht von anderen Vorrichtungen belegt ist; sollten andere Vorrichtungen installiert sein, so muß man diese vom Dampfrohr abmontieren.
- Den Zahnkranz (39) aufschrauben, ohne den Cappuccinatore abzuziehen.

- Den Cappuccinatore ca. 3 cm weit in das Dampfrohr schieben.
- Den Zahnkranz ordnungsgemäß festziehen.

**!** Hinweis: wenn der Zahnkranz nicht ordnungsgemäß festgezogen wird, könnte der Cappuccinatore während des Gebrauchs abrutschen.

#### 13.3.1 Heisswasserzubereitung mit dem Cappuccinatore



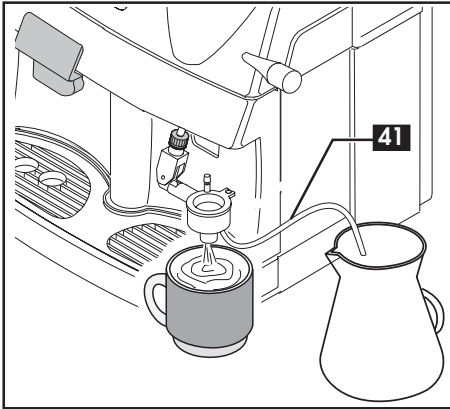
**i** Für die Heißwasserzubereitung mit dem Cappuccinatore geht man wie in Par. 8 beschrieben vor; das heiße Wasser tritt dabei aus dem Cappuccinatore aus.

Das Rohr aus Silikon im Cappuccinatore muß während der Zubereitung von heißem Wasser in dem Gitter der Abtropfschale stecken. Sicherstellen, daß das Silikonrohr während des Gebrauchs der Maschine nicht abrutschen kann.

#### 13.3.2 Dampf-/Cappuccinozubereitung mit dem Cappuccinatore

Der Dampf kann dazu benutzt werden, die Milch für den Cappuccino aufzuschäumen, aber auch zum Wärmen

von anderen Getränken.



**⚠️ Verbrennungsgefahr!**  
**Am Anfang können Spritzer von heißem Wasser austreten. Das Dampfrohr kann sehr heiß werden: niemals mit bloßen Händen berühren.**

- Beim Einschalten der Maschine blinkt die Kontrollleuchte (18) "Betriebstemperatur erreicht" so lange, bis die notwendige Betriebstemperatur erreicht wurde
- Bevor man Dampf erzeugt, muß man warten, bis die grüne Kontrollleuchte "Betriebstemperatur erreicht" (18) wieder dauernd aufleuchtet und der Wassertank gefüllt ist.
- Beim dauernden Aufleuchten der grünen Kontrollleuchte "Betriebstemperatur erreicht" (18) ist die Maschine für die Dampfbereitung bereit.
- Das Dampfrohr (9) über die Abtropfschale schwenken, den Drehknopf (11) "Heißwasser/Dampf" kurz öffnen, damit das sich noch im Rohr befindliche Wasser austreten kann; nach kurzer Zeit tritt nur noch Dampf aus.
- Den Cappuccinatore über die Abtropfschale schwenken, den Drehknopf

(6) "Heißwasser/Dampf" kurz öffnen, damit das sich noch im Cappuccinatore befindliche Wasser austreten kann; nach kurzer Zeit tritt nur noch Dampf aus.

- Den Drehknopf (11) wieder zudrehen.
- Das Ansaugrohr in einen geeigneten Behälter stecken oder direkt in die Milchpackung, die neben die Maschine gestellt wird
- Die Tasse mit dem vorher zubereiteten Espresso unter die Düse des Cappuccinatore stellen;
- Den Drehknopf (11) öffnen; nun beginnt das Aufschäumen der Milch.
- Den Schieberegler am Cappuccinatore verschieben, um die Festigkeit des Schaums zu verändern: Wenn man ihn nach oben schiebt, erhält der Schaum mehr Volumen

**i Um einen optimalen Cappuccino zu erhalten, muß die Milch kalt sein.**

- Den Drehknopf (11) wieder zudrehen, danach 1 Tasse Espresso in die Tasse fließen lassen (siehe 6.)
- Nach der Benutzung des Cappuccinatore muß dieser von Milchrückständen gereinigt werden.
- Einen Behälter mit frischem Trinkwasser neben die Maschine stellen, in den man das Ansaugrohr (41) steckt.
- Wie bei der Cappuccino-Zubereitung vorgehen, indem man das schmutzige Wasser in ein geeignetes Gefäß oder direkt in die Abtropfschale abfließen läßt.


### 13.3.3 Reinigung des Cappuccinatore

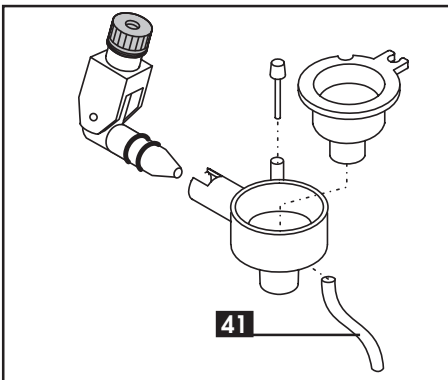
Nach Benutzung des Cappuccinatore muß dieser gut gereinigt werden, damit die

Hygiene und Funktionalität dauerhaft gewährleistet sind.

Zur Reinigung geht man folgendermaßen vor:

- Den Zahnkranz des Cappuccinatore aufschrauben.
- Den Cappuccinatore aus dem Dampfrohr herausziehen.
- Den Körper des Cappuccinatore abziehen.
- Den Deckel, den Stecker und das Ansaugrohr abmontieren
- Den Cappuccinatore mit all seinen Teilen sorgfältig unter fließendem Trinkwasser reinigen.
- Den Cappuccinatore wieder zusammensetzen.
- Den Cappuccinatore wieder in das Dampfrohr einführen.
- Den Zahnkranz wieder ordnungsgemäß festziehen.

 **Hinweis: wenn der Zahnkranz nicht ordnungsgemäß festgezogen wird, könnte der Cappuccinatore während des Gebrauchs abrutschen.**



## 14 RECHTLICHE INFORMATIONEN

- Die vorliegende Bedienungsanleitung enthält alle für den ordnungsgemäßen Gebrauch der Maschine, alle ihre Funktionen sowie die vorschriftsmäßige

Wartung notwendigen Informationen.

- Die Kenntnis der vorliegenden Bedienungsanleitung ist unter Beachtung aller Sicherheitsvorschriften grundlegend für den gefahrenfreien Gebrauch und die Wartung der Maschine.
- Wenn weitere Informationen benötigt werden, oder wenn spezielle Probleme auftauchen sollten, die in der vorliegenden Bedienungsanleitung nicht ausreichend erläutert wurden, so bitten wir Sie, sich an den örtlichen Fachhändler oder direkt an den Hersteller zu wenden.
- Des weiteren weisen wir darauf hin, daß der Inhalt der vorliegenden Bedienungsanleitung kein Bestandteil einer vorherigen oder vorher existierenden Konvention ist, einer Übereinkunft oder eines rechtskräftigen Vertrags und dessen Inhalt somit nicht ändert.
- Alle Verpflichtungen des Herstellers beziehen sich auf den entsprechenden Kaufvertrag, der auch die kompletten und ausschließlichen Bedingungen über die Garantie enthält.
- Die vertraglichen Garantiebedingungen werden durch die vorliegenden Erläuterungen weder beschnitten noch erweitert.
- Die Bedienungsanleitung enthält Informationen, die urheberrechtlich geschützt sind.
- Das Fotokopieren oder Übersetzen in eine andere Sprache ohne vorherige schriftliche Genehmigung seitens des Herstellers ist verboten.

## 15 ENTSORGUNG

- Die nicht mehr in Gebrauch befindlichen Maschinen müssen unbrauchbar gemacht werden.
- Den Stecker aus der Steckdose ziehen und das Spannungsversorgungskabel durchschneiden.
- Die nicht mehr in Gebrauch befindlichen Maschinen bei einer geeigneten Sondermülldeponie abgeben.

Problem	Ursache	Behebung
Die Maschine startet nicht	Die Maschine ist nicht an die Spannungsversorgung angeschlossen	Die Maschine an die Spannungsversorgung anschließen
	Die Servicetüre ist offen	Die Servicetüre schließen
Der Kaffeezubereitungszyklus startet nicht Die rote Kontrollleuchte (26) blinkt:	Brühgruppe nicht eingesetzt oder nicht eingerastet	Brühgruppe einsetzen oder einrasten
	Abtropfschale nicht richtig eingesetzt	Abtropfschale richtig einsetzen
	Kaffeersatzbehälter nicht richtig eingesetzt	Kaffeersatzbehälter richtig einsetzen
Der Kaffeezubereitungszyklus startet nicht Die Kontrollleuchte (26) leuchtet auf:	Der Kaffeebohnenbehälter ist leer	Den Kaffeebohnenbehälter füllen und den Kaffeezubereitungszyklus starten
	Der Wassertank ist leer	Den Wassertank füllen und die Maschine entlüften, dann den Kaffeezubereitungszyklus starten.
Der Espresso ist nicht heiß genug	Die Tassen sind kalt	Die Tassen vorwärmen
Es tritt kein heißes Wasser bzw. Dampf aus	Die Bohrung des Dampfrohrs ist verstopft	Die Bohrung des Dampfrohrs mit einer Nadel reinigen.
Es tritt kein Espresso aus	Wasser fehlt	Den Wassertank füllen und die Maschine entlüften (Par.4.4.)
	Auslauf verschmutzt	Auslauf reinigen (Par.11)
	Maschine nicht entlüftet	Maschine entlüften (Par.4.4.)

<b>Problem</b>	<b>Ursache</b>	<b>Behebung</b>
Der Espresso tritt zu langsam aus	Der Kaffee ist zu fein gemahlen	Kaffeebohnenmischung ändern
	Maschine nicht entlüftet	Maschine entlüften (Par.4.4)
	Auslauf verschmutzt	Auslauf reinigen (Par.11)
	Die Kaffeebohnenmischung ist nicht geeignet bzw. der Kaffee ist nicht frisch aus der Rösterei oder aber zu fein oder zu grob gemahlen.	Kaffeebohnenmischung wechseln oder die Mahlstufe einstellen wie in Par.5 beschrieben (Dosis verringern – optional)
Der Espresso ist nicht cremig genug	Die Kaffeebohnenmischung ist nicht geeignet bzw. der Kaffee ist nicht frisch aus der Rösterei oder aber zu fein oder zu grob gemahlen.	Kaffeebohnenmischung wechseln oder den Mahlgrad einstellen wie in Par.5 beschrieben (Dosis erhöhen – optional)
Der Espresso tritt an der Seite des Auslaufs aus	Auslauf verschmutzt	Auslauf und seine Bohrungen reinigen
Die Maschine braucht zu lange zum Aufheizen bzw. die Menge an Wasser, die aus dem Rohr austritt, ist zu gering	Der Kreislauf der Maschine ist durch Kalkbildung verstopft.	Maschine entkalken
Die Brühgruppe kann nicht entnommen werden	Brühgruppe nicht richtig positioniert	Maschine einschalten. Die Servicetüre schließen. Die Brühgruppe kehrt automatisch in die Startposition zurück.
	Kaffeersatzbehälter eingeschoben	Den Kaffeersatzbehälter herausziehen, bevor man die Brühgruppe herauszieht

**Bei Defekten, die nicht in der obigen Tabelle aufgeführt sind, bzw. wenn die vorgeschlagenen Behebungsmethoden nicht funktionieren sollten, wenden Sie sich bitte an eine autorisierte Servistelle.**

**COD. 1.6.593.77.00 REV. 01 DEL 15/06/00**