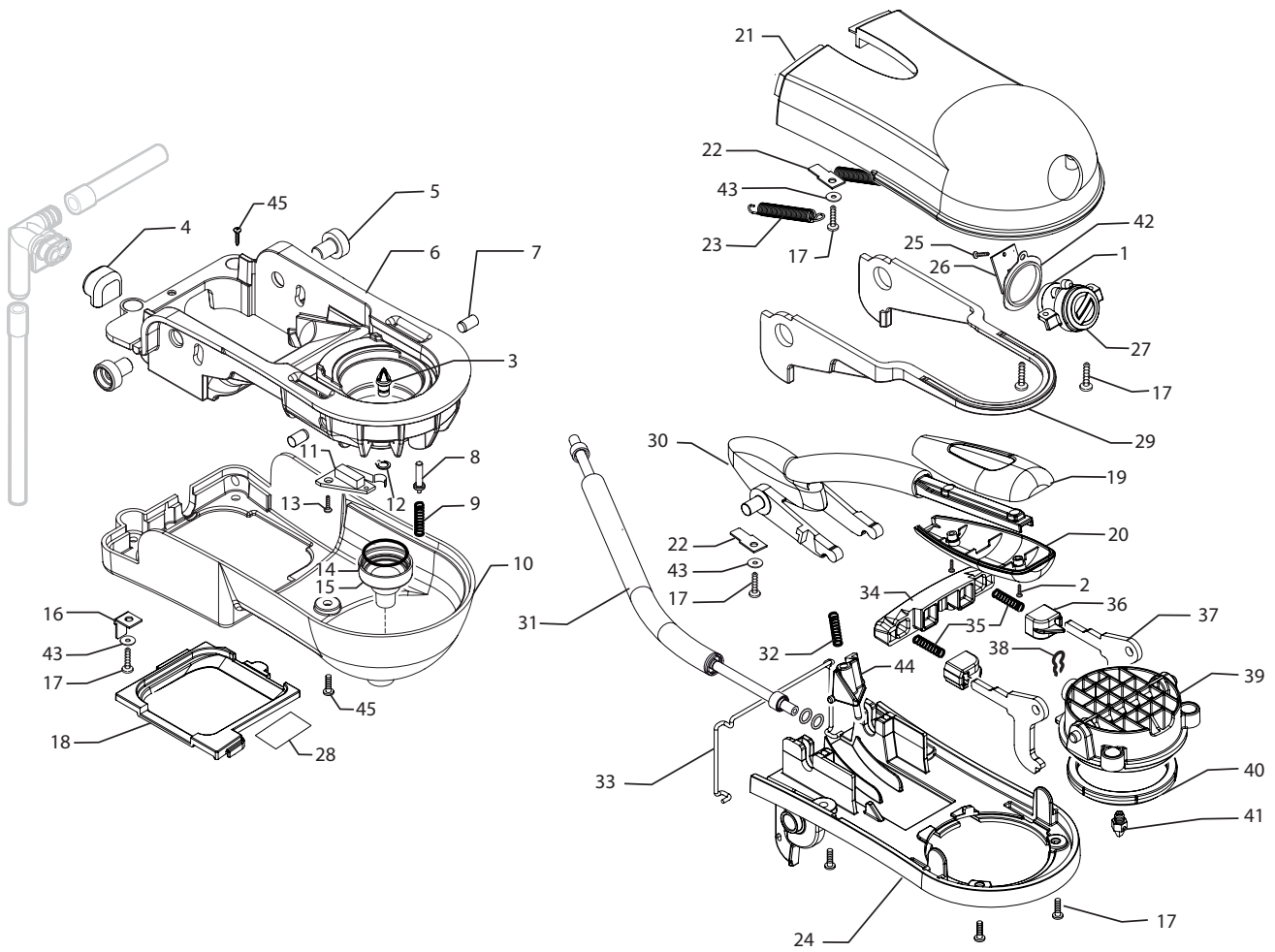


Saeco SIN0230
INTERNATIONAL GROUP



Cod. 10002401-2603

POS	CODICE	DESCRIZIONE	NOTE	POS	CODICE	DESCRIZIONE	NOTE
01	183911050	CAVO AL.SCHU. 3X1 H05VV-F NERO L=1200MM					
	183970350	CAVO ALIM.UK H05VV-F 3X1 NERO L=1200MM					
	183930650	CAVO AL.CH 3X1 H05VV-F NER.L=1200MM					
02	15001230	LIBR.ISTRUZ.SAECO OFFICE TWO 4 LING.					
03	13000522	INSERTO SUP.SCATOLA 0117 PS-E					
04	13000523	INSERTO INF.SCATOLA 0117 PS-E					
05	13000524	SCATOLA FLESSOGRAF. SAECO OFFICE TWO					
06	WGA4326002000	COPERC. CONTEN.ACQUA G117 TRASP/NATUR.					
07	146581250	MANIGLIA CONTENITORE ACQUA P117 NERA	CON PART. N°09				
08	224640200	AS.FILTRO ESTERNO X CONTENITORI ACQUA					
09	140328461	OR METRICO 0190-10 IN EPDM					
10	149213750	TAPPO X MANIGLIA CONTEN.ACQUA P117 NER					
11	222694300	AS.CONTENITORE ACQUA P117 GRIG/NATUR.					
12	140324362	OR METRICO 0060-30 IN SILICONE					
13	126764718	MOLLA CILINDRICA X VALVOLA CONT.ACQUA					
14	147660562	PISTONCINO X VALVOLA CONTEN.ACQUA GRI.					
15	0701.031.150	COPERTURA GUARNIZIONE GRIGIO					
16	129535721	VITE TSP 3,5X9,5 DIN 7982 INOX					
17	145842900	GUARNIZ.GACO DIM 14 X VALV.CONT.ACQUA					
18	0701.014.150	CONTENITORE GUARNIZIONE GRIGIO					
19	140320461	OR METRICO 0080-20 IN TERMOIL					
20	11008318	CARCAS.SUP.2F.0117 BEIGE SER.					
21	142817850	COP.CASSET.RACC.CAPSULE USATE P117 NER					
22	11008315	CAS.RACC.CAPSULE USATE P117 VERN.BEIGE					
23	147623750	PIEDINO NERO					
24	11008577	VASCA RECUPERO ACQ.P117 BEIGE SER.					
25	11008320	COPERTURA SUP.CARC.P117 VERN.BEIGE					
26	145501411	GALLEGGIAN. VASCA RECUP.ACQUA P117 ROS					
27	126774418	MOLLA X INNESTO P117					
28	11008310	INNESTO REGOL.VASCA REC.ACQ.P117 ROS.					
29	11009781	SUPPORTO INTERNO CARCASSA 0117 NERO					
30	129670202	V.PANELVIT TCB 3,5X16 TESTA D=8 ZNP					
31	11009604	AS.BASAMENTO G117 BEIGE	CON PART. N°23				
32	125743821	GRIGLIA P117 INOX					
33	11008326	SUPP.VASCA RECUP.ACQ.0117 VERN.BEIGE					
34	11008328	COPERT.ANT.CARC.0117 VERN.BEIGE SER.					
35	148740600	SLITTA X VASCA RECUPERO ACQUA P117					
36	129914002	VITE TCB TORX 10 3,5X16 PLAST.ZN-B					

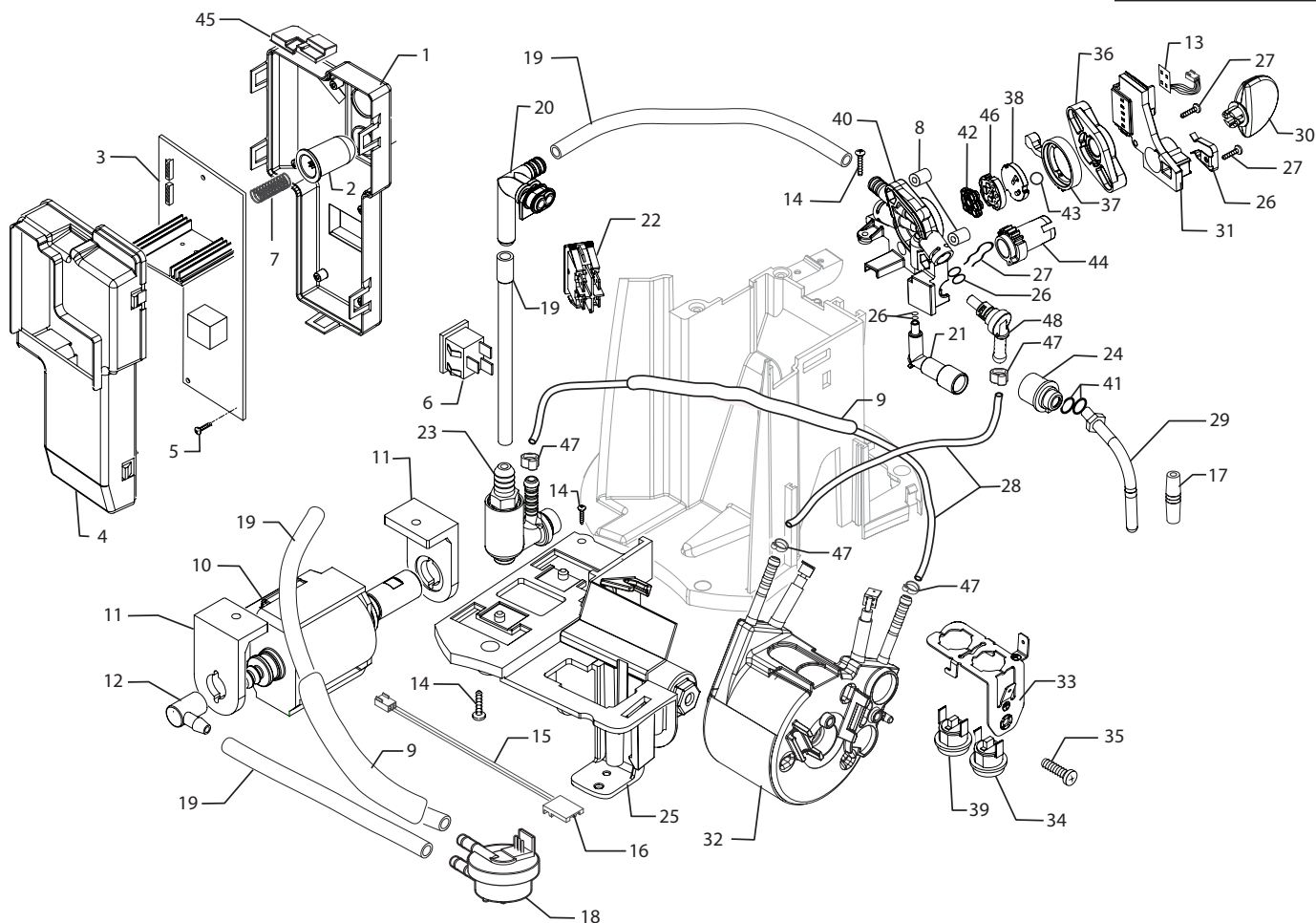


Saeco SIN0230
INTERNATIONAL GROUP



Cod. 10002401-2603

POS	CODICE	DESCRIZIONE	NOTE	POS	CODICE	DESCRIZIONE	NOTE
01	145897800	INSERTO X CAPP.C/LOGO SAECO P117 TRASP		42	145856900	GUARNIZIONE X SCHEDA LED P117	
02	129921502	VITE RAPID-FIX 3,2X13 DIN 7981 ZINC		43	128310321	ROSETTA UNI 8842 A3 INOX	
03	11004071	CORPO FORATORE USCITA CAFFÈ G117 INOX		44	147472400	PERNO BLOCCAGGIO MECCANISMO P117	
04	142483500	CAPPUCCIO X RACCORDO A 4 VIE		45	129914002	VITE TCB TORX 10 3,5X16 PLAST.ZN-B	
05	146314100	PERNO X FORC.ESPULSIONE CAPSULA P117					
06	149200950	SUPPORTO INFERIORE MECCANISMO P117					
07	128880219	SPINA 5X10 DIN6325 ACCIAIO TEMPRATO					
08	147473050	PERNO SOLLEVAMENTO FORCELLA P117					
09	126774318	MOLLA X PERNO SOLLEV.FORCELLA P117					
10	222823104	COPERT.INF.MECCANISMO P117 CROM.LUC					
11	281565900	AS.BASET.ELE.MICROINTERRUPTORE P117					
12	120340421	ANELL.EL.BLOC.ALB.D=5 UNI 7435 INOX					
13	U140.004	PANELVIT TCB 3,0X12 DIN 7505 B ZNP					
14	140329962	OR METRICO 0200-20 IN SILICONE					
15	143700250	EROGATORE CAFFÈ P117 NERO					
16	186401220	LING.SINGOLA 6,3 D=3,3 <-90° 4001851000					
17	129570721	VITE TCB TX10/TT 3X8 UNI 8112 INOX					
18	142865800	CONVOGLIATORE ACQUA DI SCARICO P117					
19	11008323	IMPUGNAT.SUPER.LEVA O117 ROSSO					
20	11008324	IMPUGNAT.INFER.LEVA O117 ROSSO					
21	222823004	COPERT.SUP.MECCANISMO P117 CROM.LUC.					
22	186401320	LING.SINGOLA 6,3 D=3,3 OT/SN 4003551020					
23	126774218	MOLLA X APERTURA MECCANISMO P117					
24	149200850	SUPPORTO SUPERIORE MECCANISMO P117					
25	129510103	VITE TCB 2,2X6,5 DIN 7981 NIK					
26	281566000	AS.BASETTA ELETTRONICA LED P117					
27	222290199	CAPPUCC.C/LOGO SAECO P117 TRASP.SER.					
28	11002878	STRISCIA ADES.NOVAXPREN ADEM.L=165 NER					
29	144800750	FORCELLA ESPULSIONE CAPSULA P117					
30	226320304	LEVA APERTURA MECCANIS.P117 CROM.LUC.					
31	9979.A72	ASS.TUBO TEFLON 4X2 L.230 7-7					
32	126774518	MOLLA X BLOCCAGGIO MECCANISMO P117					
33	126774718	MOLLA X SUPPORT.SUP.MECCANISMO P117					
34	145897700	INSERTO LEVE BLOCCAGGIO MECCANISMO					
35	126773918	MOLLA X INSERTI MECCANISMO P117					
36	145897000	INSER.ANTER.LEVA BLOCCAG.MECCANISMO					
37	126312921	LEVA DI BLOCCAGGIO MECCANISMO INOX					
38	9011.144	FORCELLA X TUBO D.4					
39	229171850	AS.SUPPOR.PERFORATORE SUPERIOR.P117					
40	145854162	GUARNIZIONE A LABBRO IN SILICONE					
41	142906200	CORPO FORAT.PIRAMIDAL.ENTRATA ACQUA					



Saeco SIN0230
INTERNATIONAL GROUP



Cod. 10002401-2603

POS	CODICE	DESCRIZIONE	NOTE	POS	CODICE	DESCRIZIONE	NOTE
01	11002467	SUPPORTO ELETTRONICA P117 2 TASTI NERO		42	145857562	GUARN. X CONT. BASETTA ELETTR. P117 NBR	
02	11008587	ETICH.REMOV."SAECO TECHNOLOGY INSIDE"		43	128610621	SFERA BOSSARD BN1353 D=4,5 INOX	
03	11006765	AS.CPU+SW P562 230V		44	146002500	INGRANAGGIO 6 DENTI X VALVOLA P117	
04	142815900	COPERCHIO SUPP.ELETTRONICA P117 NERO		45	11004728	COPERCH.SUP.SUPPORT.ELETTR.P117 NERO	
05	129511903	VITE TCB 2,9X6,4 DIN 7981 BZ NIK		46	143560200	DISCO X VALVOLA CON FORI	
06	12000280	PRESA A VASCHETTA C/SMUSSI EN 60320 C 13		47	12000892	FASCETTA OETIKER D=9,5 16700004	
07	9161.220	MOLLA X TASTO FUNZIONE		48	11006501	RACC.FAST LOCK 90° TUBO SIL.RETINATO	
08	11004355	DISTANZIALE X VALVOLA P117 OTTONE					
09	149361000	TUBO SILICONE 13X16 IN MATASSA					
10	12000140	POMPA ULKA EP5/S GW 230V-50HZ					
11	149203150	SUPPORTO POMPA					
12	147920150	RACCORDO INGRESSO POMPA A 90°					
13	11004371	AS.BASETTA ELETTR.SENSORE VALVOLA P117					
14	129670202	V.PANELVIT TCB 3,5X16 TESTA D=8 ZNP					
15	11009185	AS.CONNETTORE 3POLI TURBINA O117 UL					
16	9161.018	FORCELLA X TURBINA					
17	145920563	IMPUGNATURA TUBO VAP.GRAN CREMA NERO					
18	NV99.099	AS.TURBINA D=1,2 932-8521/00					
19	JS01.022	TUBO SILICONE 5X10 60 SHORE IN MATASSA					
20	147922400	RACCORDO A 4 VIE					
21	147922000	RACCORDO VALVOLA-TUBO VAPORE					
22	NE03.038	INTERRUTTORE BIPOLARE FUSIT C1250AP					
23	11004689	AS.VALVOLA DI SICUREZZA 16-18 BAR P0049					
24	141711350	BOCCOLA TUBO VAPORE P117 NERA					
25	11009028	SUPPORTO CALDAIA L= 39 O117					
26	126839017	MOLLA X VALVOLA					
27	U140.004	PANELVIT TCB 3,0X12 DIN 7505 B ZNP					
28	11005599	TUBO SIL.RETINATO 5X8,9 L=190MM ROSA					
29	11007116	AS.TUBO VAPORE P117 AC.INOX					
30	11008311	POMELLO X VALVOLA P117 ROSSO					
31	149202800	SUPPORTO SENSORE					
32	11001750	AS.CALD.TUBOLV3 1300W 230V					
33	11007907	MOLLA X TERMOSTATI CALD.TUBOLV5 ACC.					
34	189428200	TERMOSTATO 175° 1NT-08L-3794					
35	129573202	VITE TCB PH/TT 4X8 UNI 8112 ZNP					
36	11004704	COPERCHIO X VALVOLA IN ALLUMINIO					
37	146002400	INGRANAGGIO 7 DENTI C/SEDE MAGNETE					
38	143560300	DISCO X VALVOLA CON ASOLE					
39	NE09.021	TERMOSTATO 150°NC FASTON 90°					
40	142905800	CORPO VALVOLA					
41	140324461	OR METRICO 0060-20 IN TERMOIL					