



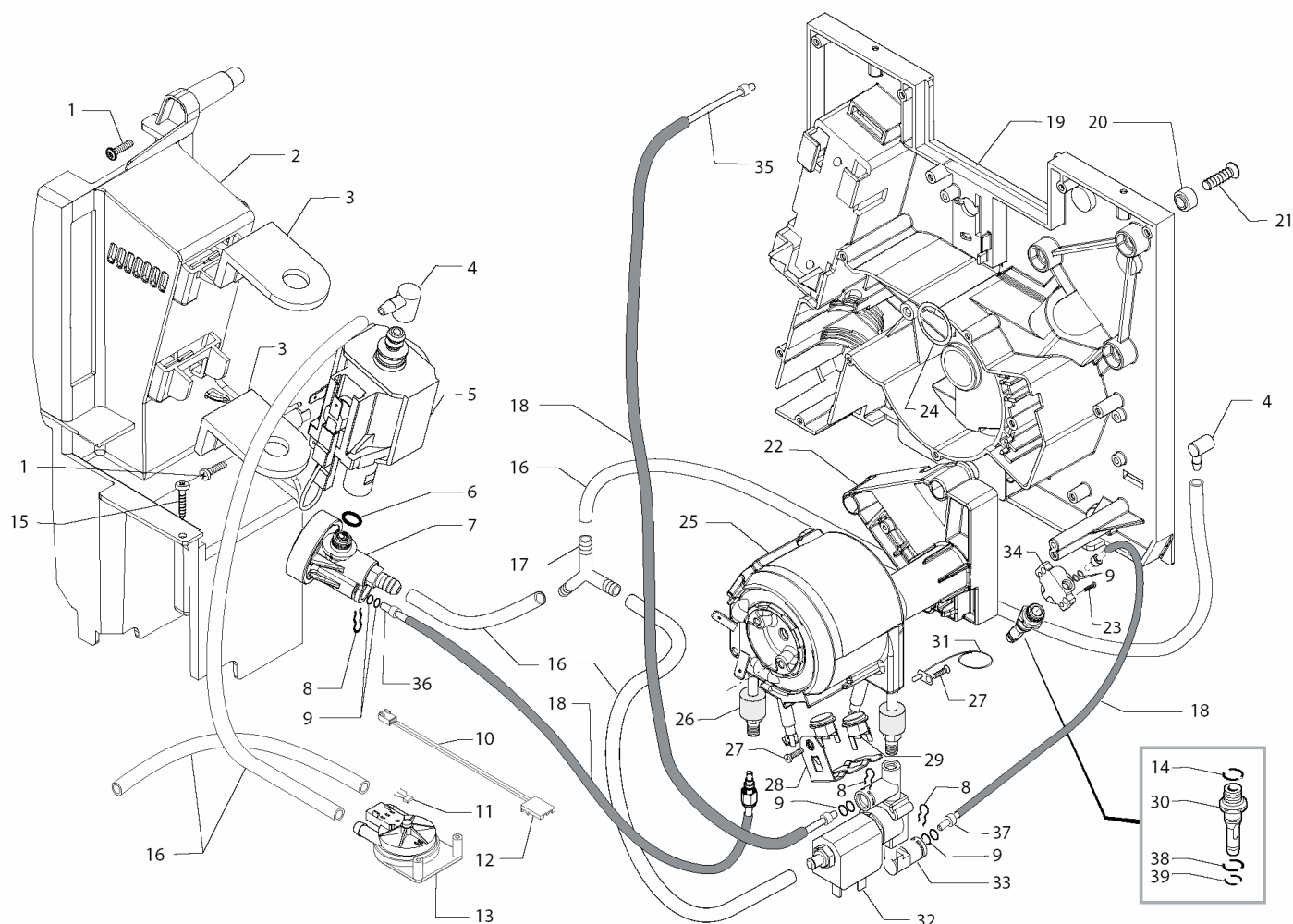
“ Office One “

TECHNISCHE UNTERLAGEN

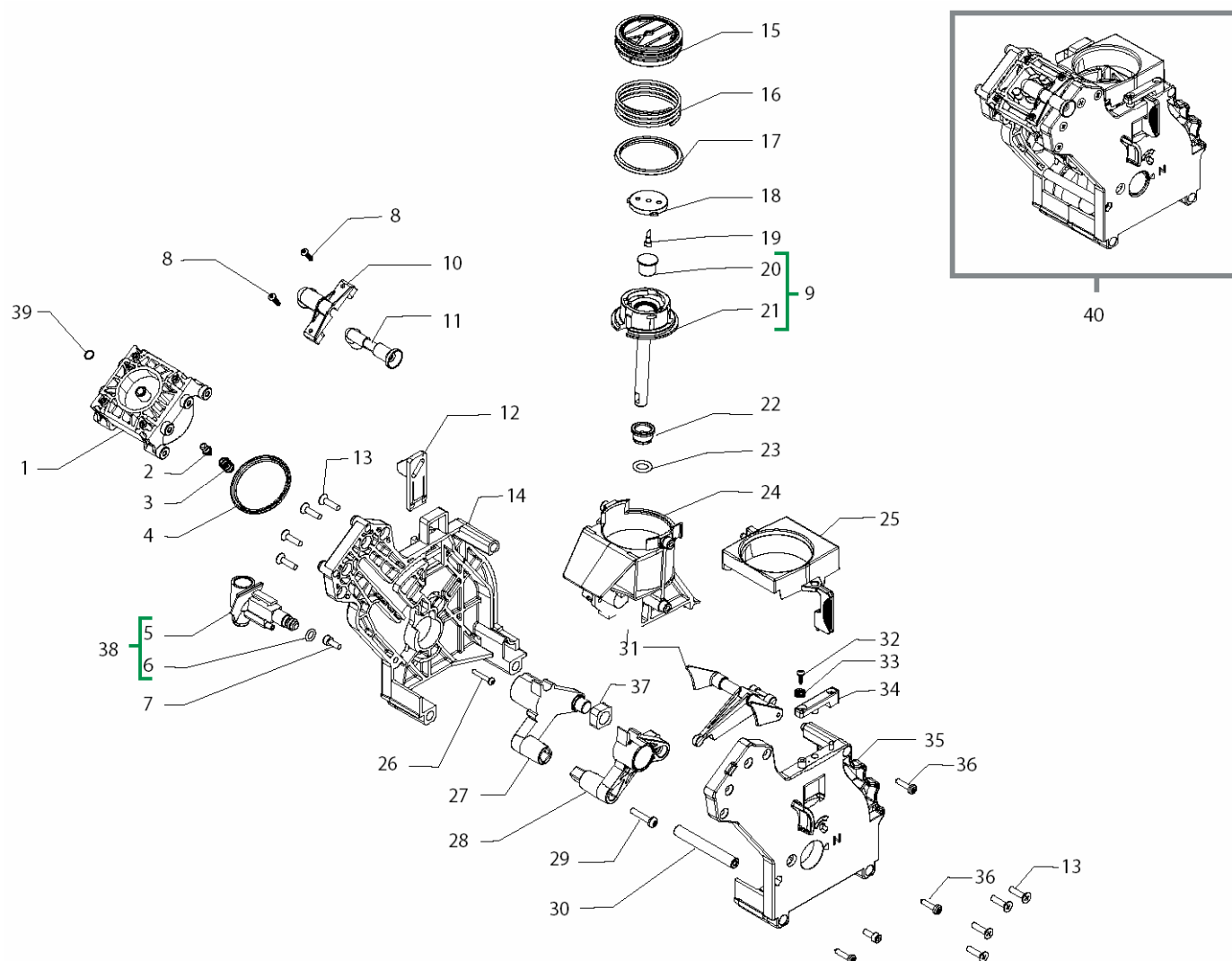
SUP028R

REV 00 - Stand 04/2006

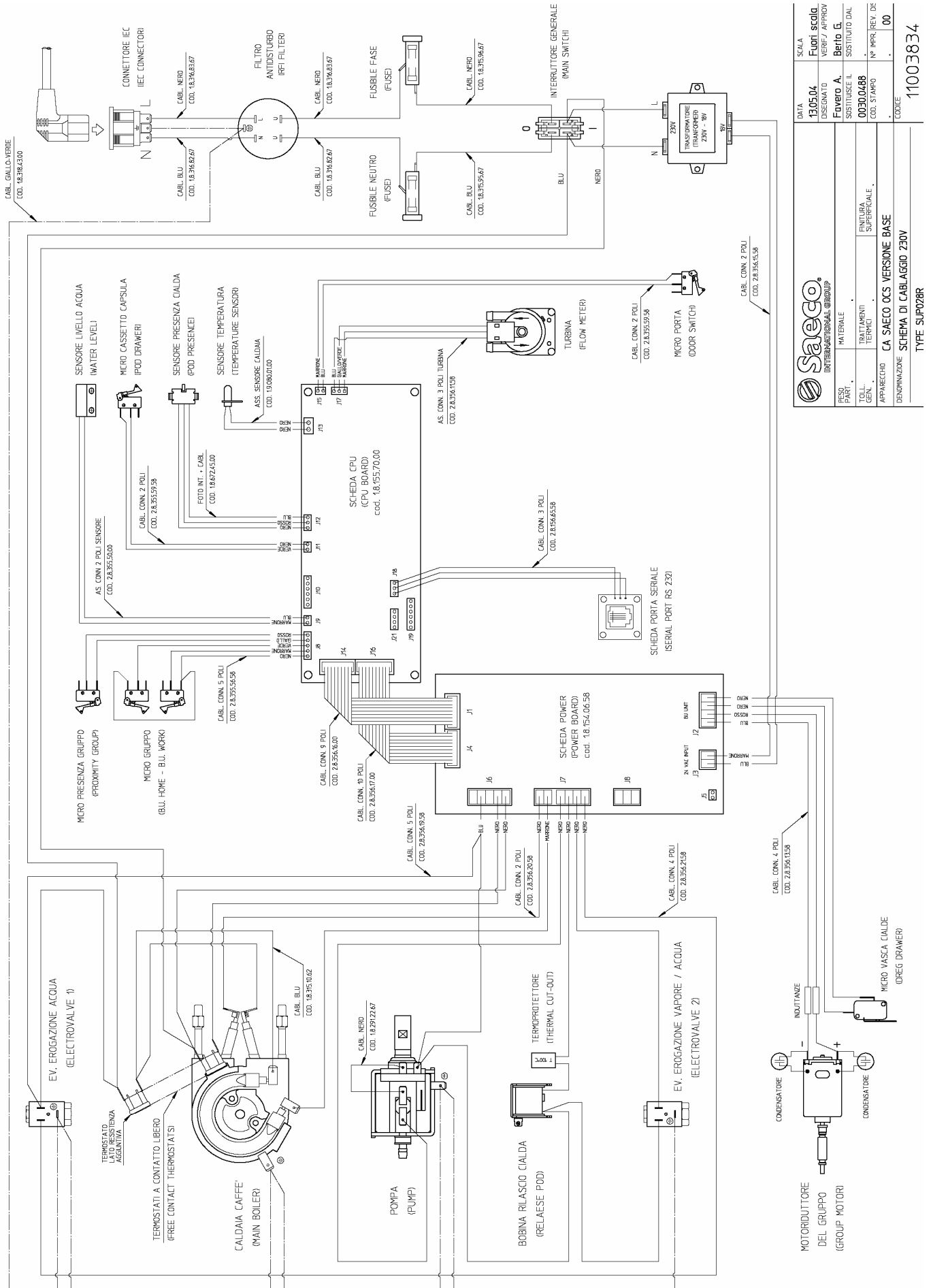
Anmerkung: Die Fett gedruckten Außenliegenden Artikel können von allen Händlern bezogen werden. Alle anderen Teile werden nur an Autorisierte Servicepartner der Firma SAECO ausgeliefert.



Pos.	Art.-Nr.	Bezeichnung	Pos.	Art.-Nr.	Bezeichnung
1	129670202	Blechschrabe St 3,5x16-Z1-C verz	28	126838117	Halterung zu Thermostat DLEH ED
2	149203650	Aufnahme Pumpe + Leistungsplatine	29	189428700	Thermostat Heizung
3	149205050	Gummihalterung Pumpe	30	9011.100	Auslaufstutzen Kunststoff
4	147920150	Gummiraccord 90° Pumpe natur	31	190800100	Temperatursensor NTC UL L=280 mm
5	187721858	Pumpe Invensys 65W/230V	32	183841858	Elektroventil 3-Weg 230V
6	140321961	O-Ring 2031 EPDM	33	9991.150	Raccord 90° 1/8" konisch
7	229452300	Antivibrations-/Sicherheitsventil	34	227900420	Anschluß Ventilzapfen
8	9011.144	Befestigungsfeder z. Teflons. d=4mm	35	227877000	Teflonschlauch 2x4 L=390 mm
9	140328059	O-Ring 2015 Silikon PTFE/FDA	36	227875000	Teflonschlauch 2x4 L=185 mm
10	283561158	Anschlußkabel Flowmeter	37	227876100	Teflonschlauch 2x4 L=260 mm
11	188581100	Sensor Micronas HAL 506 UA	38	NM01.035	O-Ring ORM 0090-20 SILICON
12	9161.018	Abdeckung Sensor	39	NM01.057	O-Ring ORM 0050-20 SILICON
13	9160.034	Turbine VDE zum Einrasten, m.Sensor			
14	140320459	O-Ring 0080-20 Silikon PTFE FDA			
15	U110.002	Linsen-Blechschr. 3,5x13 DIN 7981			
16	JS01.022	Siliconschlauch 5x10 TX1 meterware			
17	147920800	Raccord Y-Form d=8mm, Kunststoff			
18	149361200	Siliconschlauch 7,5x9,3 schwarz			
19	9161.392.050	Montageplatte mit Bolzen			
20	9161.206	Distanzscheibe d=11,5mm			
21	129932502	Innensechskantschraube 5x30 verz.			
22	149197900	Support zu Durchlauferhitzer ED			
23	129910103	Schraube 3,5x15 HI-LO TC			
24	9161.132	Dichtring			
25	282058858	Durchlauferhitzer ED 230V			
26	147756562	Abdeckung zu Klemmfeder			
27	D10071	Linsenschraube M4x8 DIN 7985 verz.			

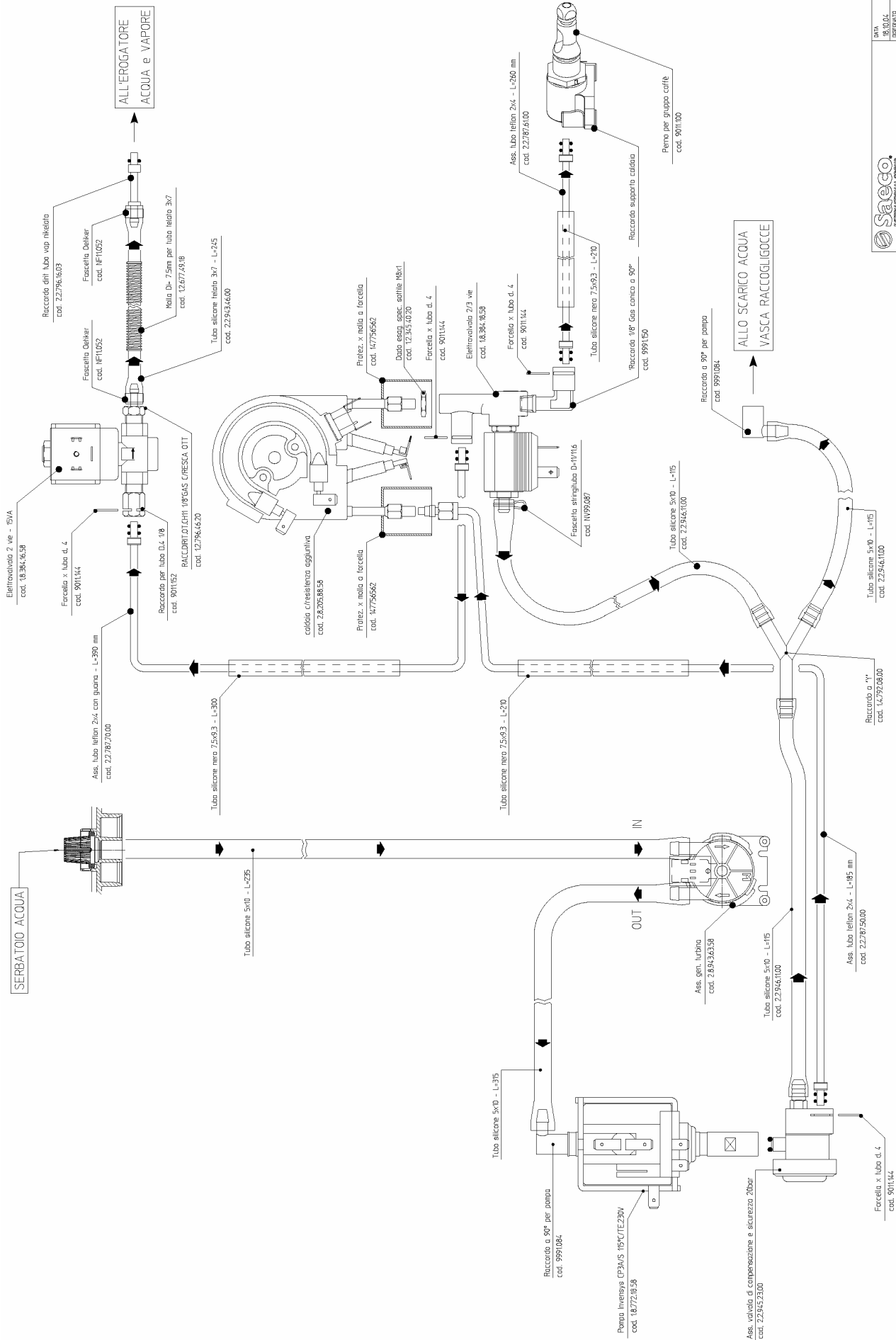


Pos.	Art.-Nr.	Bezeichnung	Pos.	Art.-Nr.	Bezeichnung
1	142750659	Anpresskolben BG	29	129574421	Linsenblech 4x20 DIN 7985 inox
2	122908621	Einstechnadel Anpresskolben BG	30	9161.298	Messingstange d=8mm, l=60mm
3	126774018	Feder Anpresskolben BG	31	11003390	Pleuel z. Brühgruppe, schwarz
4	145855600	Dichtung Anpresskolben BG	32	129512521	Linsen-Blechs. 2,9x9,5 DIN 7981inox
5	9161.064.150	Einlaufstutzen grau	33	9161.378	Feder zu Trichter
6	140321861	O-Ring 2025 EPDM	34	9161.374.150	Befestigungsplättchen zu Trichter
7	U023.011	Zylinderschr. M4x10 DIN 912 Ni	35	147531959	Halterung für Brühgruppe, vorne
8	20001626	Linsen-Blechs. 2,9x13 DIN 7981 INOX	36	129516821	Linsen-Blechs. 3,5x19 DIN 7981 inox
9	229211959	Kolben mit Verschuß BG	37	9161.094.050	Gleitstück Brühgruppe schwarz
10	9161.355.150	Halterung zu Kaffeeauslauf Brühgr.	38	0301.R04.150	Einlaufstutzen mit O-Ring
11	9161.356	Kaffeeauslauf zu Brühgruppe Nespr.	39	120340421	Sicherungsscheibe, 5 DIN 471
12	9161.373.150	Arretierhaken, grau	40	225802759	Brühgruppe kplt.
13	129911721	Linsenschraube M40x16 DIN 1413 inox			
14	147532059	Halterung für Brühgruppe, hinten			
15	142906059	Kolbenoberteil BG			
16	126774118	Feder Kolbenoberteil BG			
17	145855700	Dichtung Kolbenoberteil BG			
18	149203000	Support unten z. Kapsel			
19	122908721	Einstechnadel Kolben BG			
20	149213159	Abdeckung zu Kolben, bewegl.			
21	147661759	Stößel bewegl.			
22	9161.191	Arretierhülse zu Druckfeder			
23	NM02.018	O-Ring ORM 0090-25 EPDM			
24	222713259	Kapselbehälter kpl.			
25	149261259	Trichter grau			
26	20001661	Linsen-Blechschr.2,9x19DIN7981Cinox			
27	120080722	Kurbelwelle Aluminium			
28	120080622	Kurbelwelle Aluminium			



SCALA	13.05.04
Fluori scald.	VERIF. / APPROV.
DESIGNATO	Favero A.
SOSTITUITO DAL	Berio G.
COL. STAMPO	0030.0488
N° MPR. REV. DC	00
COOKE	11003834

SAECO	INTERNAZIONALE GROUP
TIPO PART.	MATERIALE
TOLL. GEN.	TRATTAMENTI TERMICI
APPARECCHIO	CA SAECO CCS VERSIONE BASE
DEGNOMINAZIONE	SCHEMA DI CABLAGGIO 230V
	TYPE SUP028R



BVA
8.10.01
disegnato