



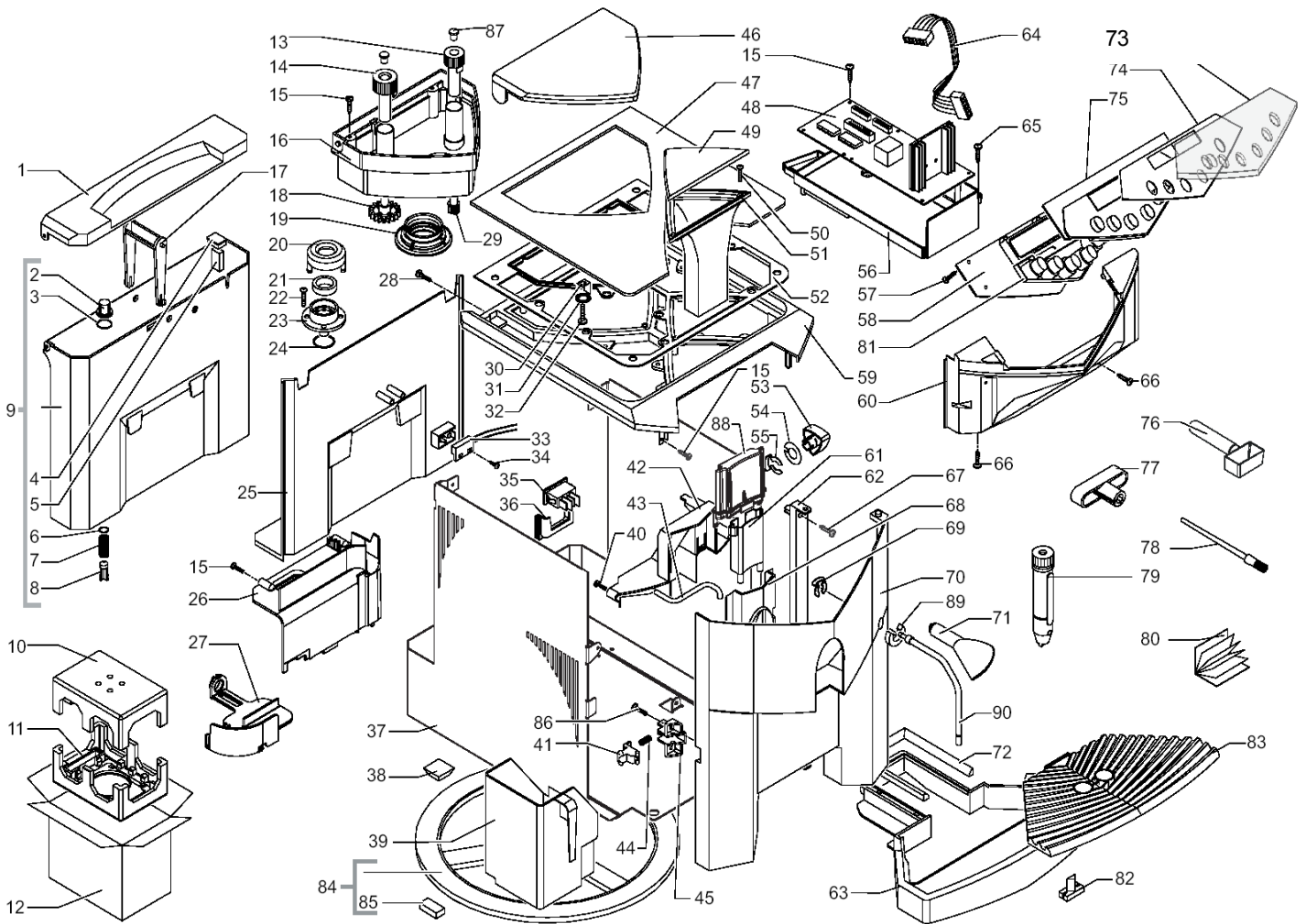
“ TX 550 “

**TECHNISCHE UNTERLAGEN
SUP 021YTDR**

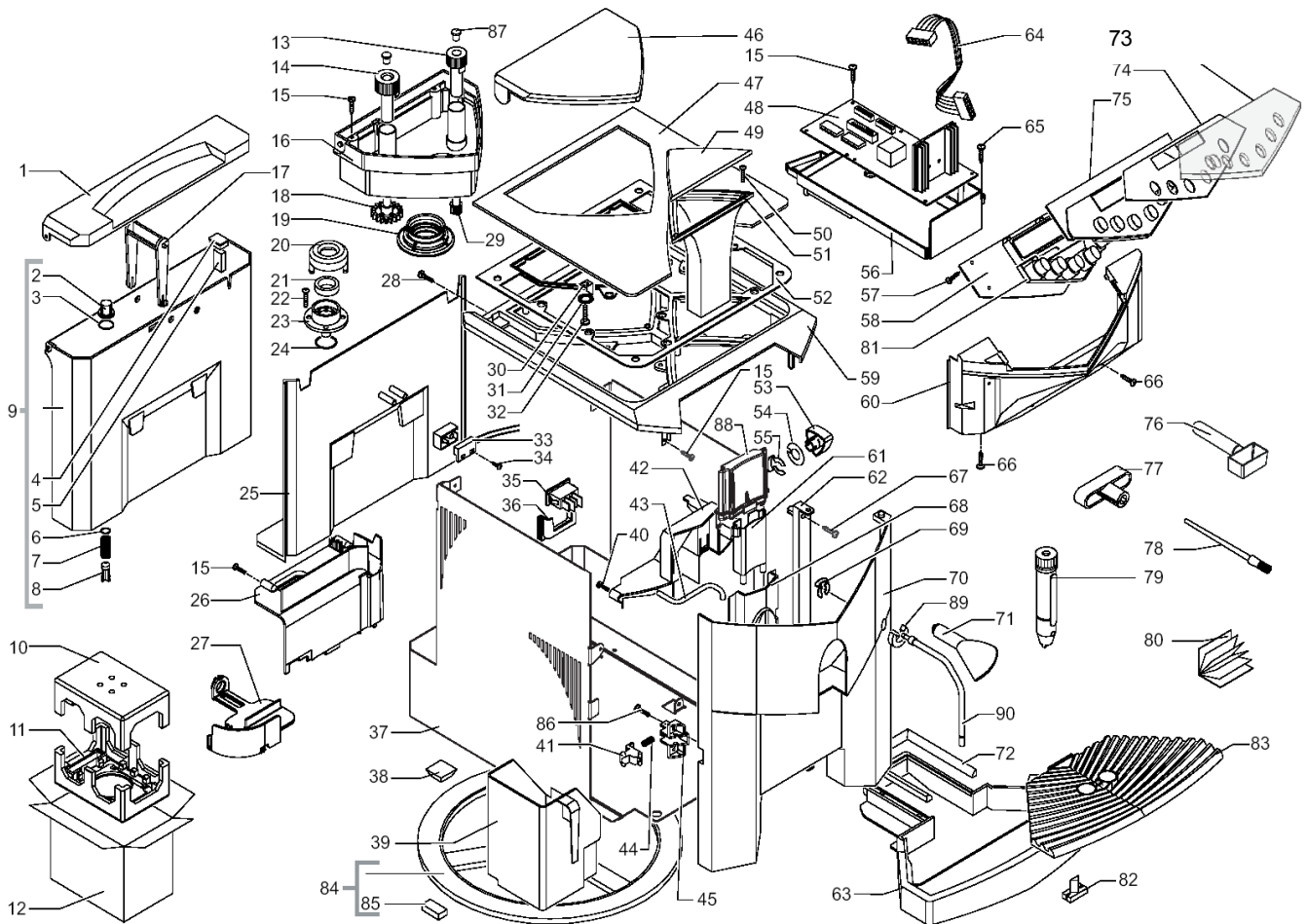
REV 00 - Stand 12/2004

Anmerkung: Die Fett gedruckten Außenliegenden Artikel können von allen Händlern bezogen werden. Alle anderen Teile werden nur an Autorisierte Servicepartner der Firma SAECO ausgeliefert.

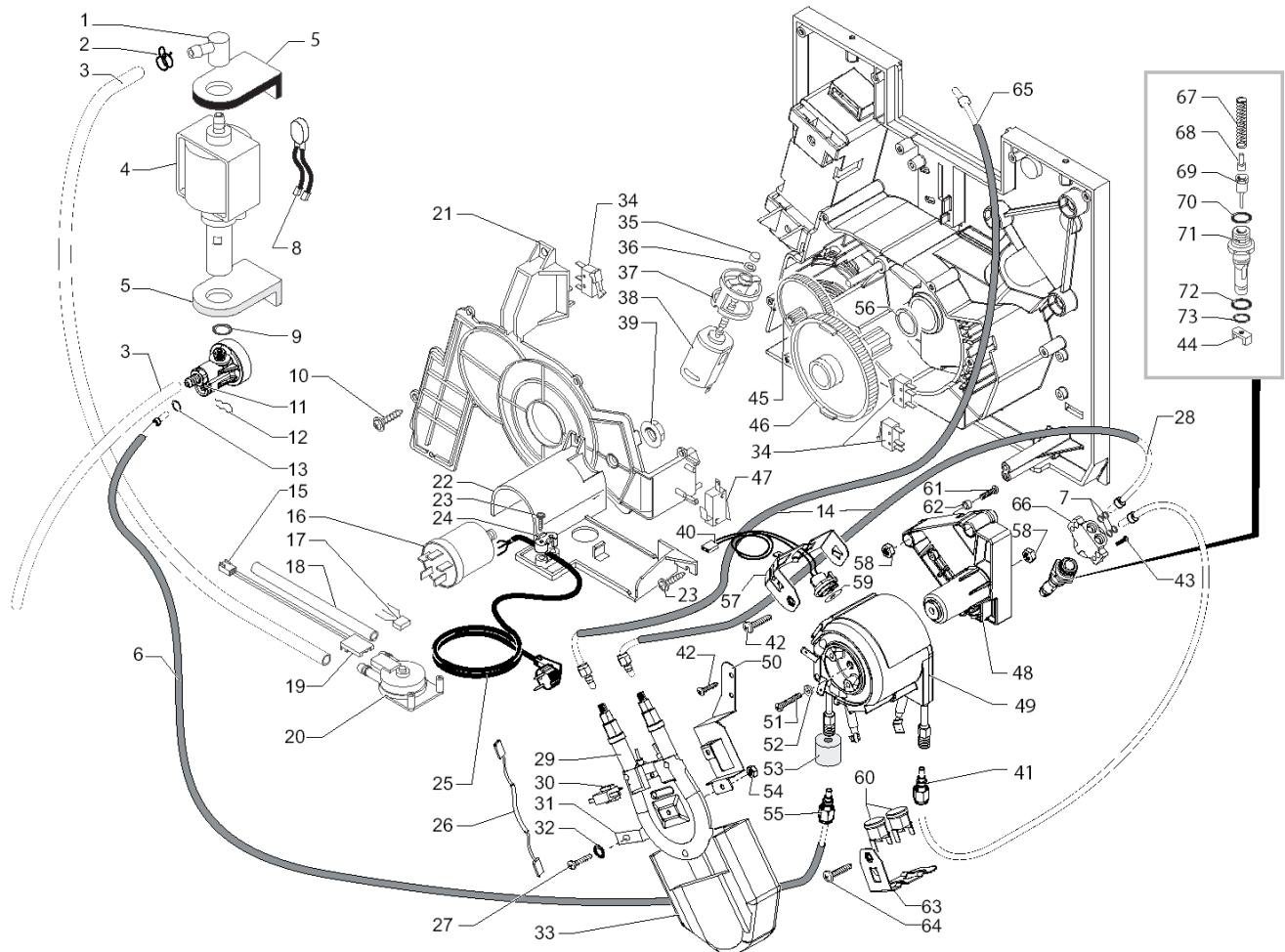
© 2005 Saeco Germany



Pos.	Art.-Nr.	Bezeichnung	Pos.	Art.-Nr.	Bezeichnung
1	222764593	Wassertankdeckel silber	29	146001950	Zahnrad schwarz Dosiermenge
2	224640200	Wasserfilter Wassertank	30	NE15.025	Schutzleiteranschluß 90°, 6,3/4,3
3	140328461	O-Ring 0019-10 EPDM	31	128310404	Fächerscheibe A4,3 DIN 6798 verz.
4	9161.050.230	Abdeckung Wasserstandsanzeiger	32	D10071	Linsenschraube M4x8 DIN 7985 verz.
5	9161.112.150	Wasserstandsanzeiger grau	33	283551900	Stecker 2-polig + Kabel zu Wassert.
6	140324362	O-Ring 0060-30 Silicon schwarz	34	122911602	Linsenkopf-Blechschrabe M3x8 mit Kreuzschlitz
7	9161.110	Druckfeder zu Wassertankventil	35	NE03.038	Schalter allpolig
8	9111.027.150	Stößel zu Wassertankventil grau	36	149202550	Aufnahme schwarz für Hauptschalter
9	222693700	Wassertank kplt.	37	222361293	Gehäuse silber Tchibo TX1
10	175897800	Styroporeinsatz oben, TX1	38	147623100	Gerätefuß transparent
11	175897900	Styroporeinsatz unten, TX1	39	142602399	Satzschublade schwarz
12	178519300	Verkaufskarton TX1	40	20001667	Linsen-Blechschr.2,9x9,5 DIN 7505 I
13	227721359	Einstellknopf Dosiermenge grau	41	146313950	Halterung Türgriff
14	227721459	Einstellknopf Mahlgrad grau beschr.	42	147756750	Abdeckung zu Kaffeeauslauf
15	129661204	Schraube TCB 3x16 DIN 7505 brün.	43	229351308	Kaffeeauslaufrohr verchromt
16	142713900	Bohnenbehälter TX1	44	9161.045	Druckfeder f.Griffstück Brühgruppe
17	146581000	Henkel zu Wassertank	45	147572650	Verschlusriegel
18	146000850	Zahnrad Mahlfeinheit	46	222764493	Bohnenbehälterdeckel silber
19	145852360	Dichtung zu Bohnenbehälter	47	282800592	Tassenabstellfläche kplt. silber
20	0701.031.150	Ventilkappe grau	48	181555858	Leistungsplatine 230V
21	145842900	Lippendichtung GACO DIM 14	49	222764393	Pulverfachdeckel
22	20001632	Senk-Blechschr.3,5x9,5 DIN7982 INOX	50	129532921	Senk-Blechschr.2,9x13 DIN 7982 INOX
23	149185359	Ventilkappe grau	51	149260950	Trichter Pulverdosierer schwarz
24	140320459	O-Ring 0080-20 Silikon PTFE FDA	52	145852862	Dichtung für Tassenabstellfläche
25	229184493	Halterung zu Wassertank Rückseite silber	53	227721705	Drehknopf Heißw./Dampfventil bedr.
26	147755800	Abdeckung Netzkabel	54	9161.383	Abstandhalter Drehknebel Nespresso
27	148601650	Kabeltülle Incanto	55	NF11.084	Klemmfeder
28	7982ST1C2995	Senk-Blechschr.2,9x9,5 DIN 7982 Ni	56	0352.032.050	Abdeckung zur Steuerplatine



Pos.	Art.-Nr.	Bezeichnung	Pos.	Art.-Nr.	Bezeichnung
57	129660302	Spax-Schraube 3x10 DIN 7505 verz.	86	20001667	Linsen-Blechschr.2,9x9,5 DIN 7505 I
58	181555985	Tastaturplatte	87	149213059	Abdeckung Einstellknopf Dosiermenge
59	222814093	Gehäuseabdeckung silber beschr.	88	142853950	Abdeckung schwarz Kaffeeauslauf
60	227751493	Abdeckung für Tastaturplatte	89	145896750	Halterung zu Dampfrohr
61	147370450	Kaffeeauslaufteil ausziehbar	90	229381908	Heißwasser-/Dampfrohr verchromt
62	222630293	Scharniere zur Fronttür			
63	229631593	Abtropfschale silber		281564940	Bedientastatur kplt. Silber
64	283553600	Flachbandkabel Tastaturplatte			
65	129660102	Linsen-Blechschr.3,5x19DIN7505 verz			
66	20001645	Spax-Schraube 3x12 DIN 7505 verz.			
67	129740302	Linsenschraube M 6x16 DIN 7985 verz			
68	222860605	Kaffeeauslauf anthrazit			
69	126837718	Klemmfeder			
70	228966093	Fronttüre silber			
71	145921550	Haltegriff für Heiß./Dampfrohr sz			
72	229170450	Support kplt. zu Abtropfschale			
73	144882700	Frontblende transparent			
74	147463905	Klebefolie zu Frontblende anthra.			
75	229170893	Tastaturgehäuse kplt.			
76	146680850	Kaffeemesslöffel Incanto			
77	142660259	Montageschlüssel grau			
78	127390100	Reinigungspinsel			
79	9990.005.050	Innenteile Cappuc.-Milchschaumdüse			
80	165899738	Bedienungsanleitung TX1			
81	149253041	Tastatur silber, 6 Tasten			
82	145501311	Schwimmer rot			
83	225741505	Abtropfgitter anthrazit			
84	220380259	Drehteller grau kplt. mit Füßchen			
85	147623650	Fuß schwarz zu Drehteller			

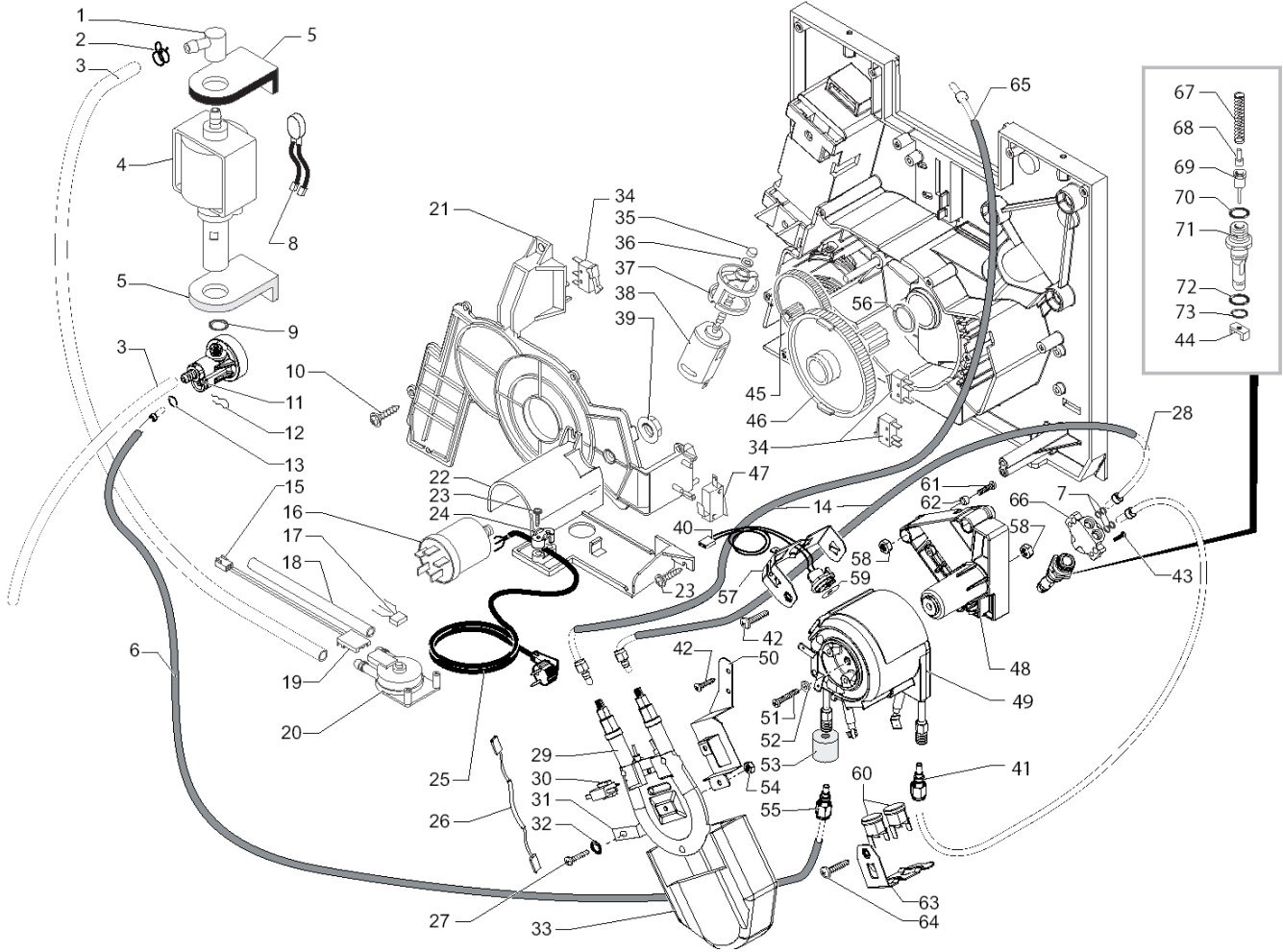


Pos.	Art.-Nr.	Bezeichnung
------	----------	-------------

1	147920150	Gummiraccord 90° Pumpe natur
2	184320200	Klemmfeder d=9,5mm
3	149360200	Siliconschlauch 5x8 Meterware
4	187720958	Pumpe Ulka EX 5 230V/50HZ
5	149185850	Pumpenhalterung Typ EATON sz.
6	149361200	Siliconschlauch 7,5x9,3 schwarz
7	140328059	O-Ring 2015 Silikon PTFE/FDA
8	289203100	Thermoschutz 120°C 230V
9	140321961	O-Ring 2031 EPDM
10	55412	Blechschr. St3.5x16-Z1-C-Z DIN 7981
11	229452100	Ausgleichs- u. Überdruckventil kplt
12	9011.144	Befestigungsfeder z. Teflons. d=4mm
13	140328059	O-Ring 2015 Silikon PTFE/FDA
14	149361200	Siliconschlauch 7,5x9,3 schwarz
15	283553500	283553500
16	184651100	Entstörfilter F55.047/406 047 müF
17		>>Nur mit Position 20 erhältlich
18	JS01.022	Siliconschlauch 5x10
19	9161.018	Abdeckung Sensor
20	286473300	Kit Turbine VDE "M" mit Sensor
21	9161.331.920	Abdeckung transp. zu Getriebemotor
22	149194800	Aufnahme zu Turbine
23	55412	Blechschr. St3.5x16-Z1-C-Z DIN 7981
24	148600600	Zugentlastung weiß
25	183911550	Kabel m. Schukostecker sz L=1500mm
26	183440800	Kabel mit Schmelzsicherung 229° C
27	20001619	Linse schraube M4x8 DIN 7985 verz.
28	227874900	Teflonschlauch 2x4 kplt. l=250mm
29	288140458	Durchlauferhitzer Dampf Smart 230V

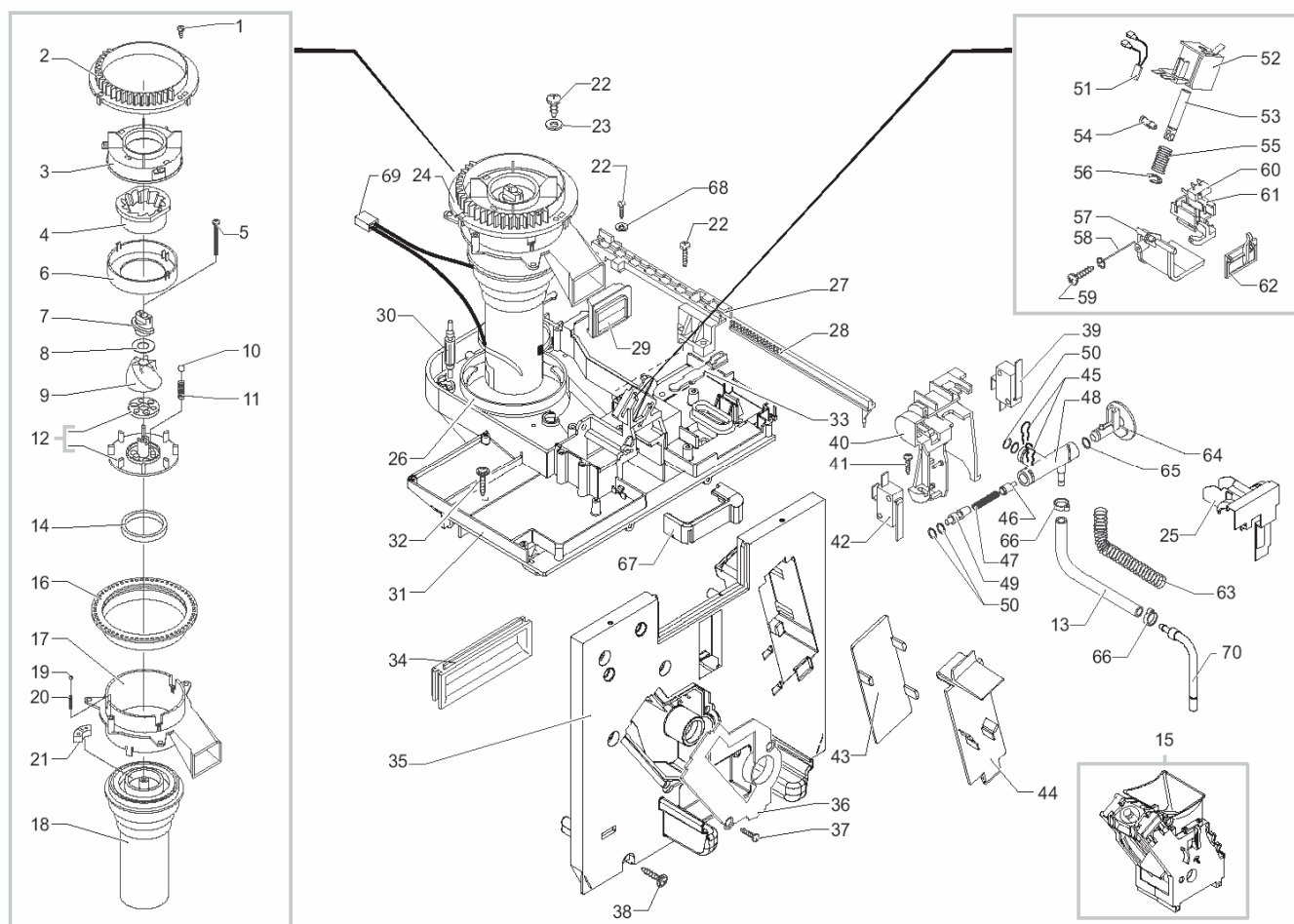
Pos.	Art.-Nr.	Bezeichnung
------	----------	-------------

30	189428300	Thermostat 175°
31	127535319	Thermostat-Halteplättchen
32	128310404	Fächerscheibe A4,3 DIN 6798 verz.
33	147755900	Abdeckung zu DLEH Schnelldampf
34	NE05.038	Microschalter mit Kunststoff-Fahne
35	9121.046	Sinterlager
36	9121.050	Distanzscheibe Bakelit
37	9121.044	Motoraufnahme
38	286892458	Getriebemotor 230 V
39	123453602	Sechskantmutter M8 DIN 6923
40	288582300	Temperatursensor kplt. DLEH ED
41	227876800	Teflonschlauch L =235mm
42	D10071	Linse schraube M4x8 DIN 7985 verz.
43	129910103	Schraube 3,5x15 HI-LO TC
44	9011.099	Gleitstück zu Auslaufstutzen
45	146000759	Doppelzahnrad z=12/90
46	9121.069.150	Zahnrad z=108 M4000
47	186723800	Mikroschalter SAIA X3M502K8MBJ32
48	149197700	Support zu Durchlauferhitzer
49	282058858	Durchlauferhitzer ED 230V
50	129025002	Abdeckblech zu DLEH Incanto
51	U043.014	Linsen-Blechs. M5x20 DIN 7985 verz.
52	128310521	Unterlegscheibe A5,3 DIN 6798 inox
53	147756562	Abdeckung zu Klemmfeder
54	123260402	Sechskantmutter M4 DIN 985 verz.
55	227874900	Teflonschlauch 2x4 kplt. l=250mm
56	9161.132	Dichtring
57	126838217	Halterung zu Sensor
58	189428300	Sechskantmutter M5 DIN 934 verz.

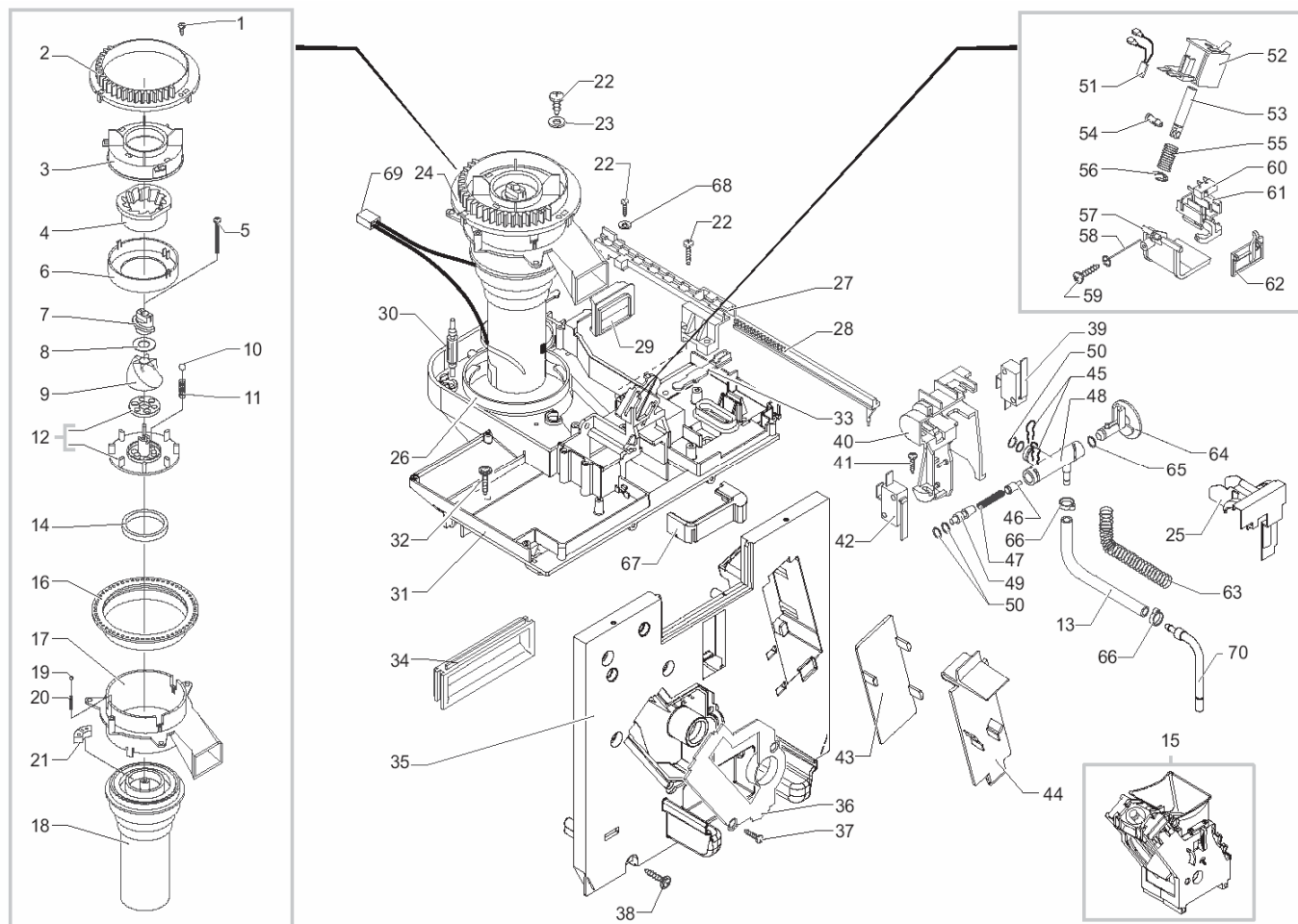


Pos.	Art.-Nr.	Bezeichnung	Pos.	Art.-Nr.	Bezeichnung
------	----------	-------------	------	----------	-------------

59	145950500	Isolationsscheibe			
60	189428200	Thermostat 175°C rückstellbar			
61	20001675	Schraube TSPC M5x30 DIN 965 verz.			
62	9161.206	Distanzscheibe d=11,5mm			
63	126838117	Halterung zu Thermostat DLEH ED			
64	D10071	Linsenschraube M4x8 DIN 7985 verz.			
65	227875400	Teflonschlauch kplt. l=330mm			
66	227900320	Messingaccord zu Support DLEH ED			
67	9011.132	Ventilfeder			
68	9011.075	Führungsstift zu Ventilfeder			
69	227660100	Ventilstift mit Dichtung Viton			
70	140320459	O-Ring 0080-20 Silikon PTFE FDA			
71	9011.100	Auslaufstutzen Kunststoff			
72	NM01.035	O-Ring ORM 0090-20 SILICON			
73	NM01.057	O-Ring ORM 0050-20 SILICON			
	282135158	Durchlauferhitzer kplt. 230 V			



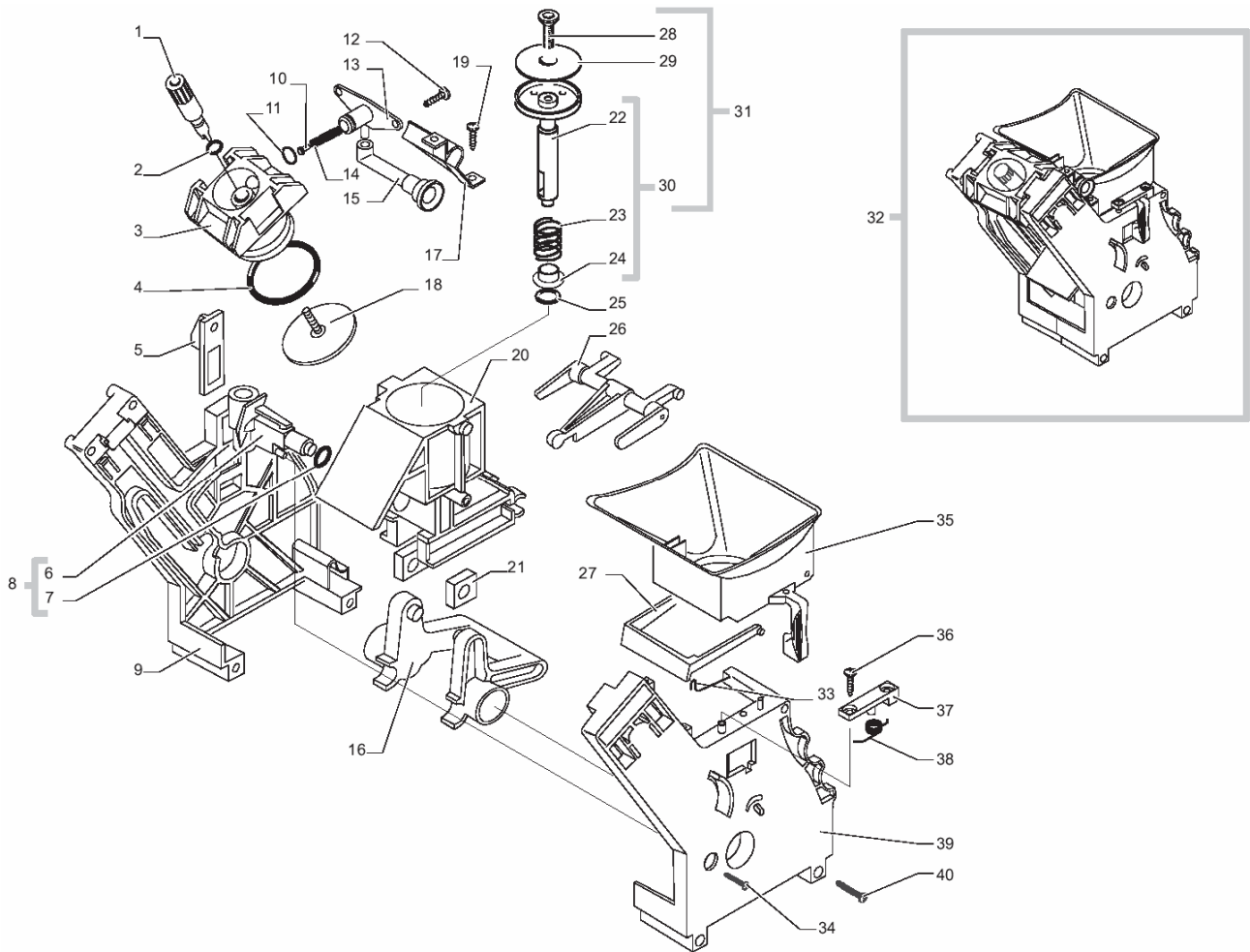
Pos.	Art.-Nr.	Bezeichnung	Pos.	Art.-Nr.	Bezeichnung
1	129511803	Linsen-Blechs. 2,9x6,5 DIN 7981 Ni	30	9991.103	Schwingungsdämpfer f. Mahlwerk
2	148650250	Einstellung	31	147531500	Montageplatte Mahlwerk
3	149186150	Mahlringaufnahme	32	55412	Blechschr. St3.5x16-Z1-C-Z DIN 7981
4		>> mit mit Position 9 erhältlich	33	9161.077.150	Dosiereinstellhebel de luxe grau
5	129931002	Torx-Schraube 3,5x48 lh brün.	34	145895350	Einsatz schwarz zu Montageplatte
6	142844550	Mahlringabdeckung	35	227533000	Montageplatte Incanto
7	147470763	Bohneneinzugsschnecke 1-gängig weiß	36	9161.333.050	Einsatz zu Montageplatte
8	128130102	Paßscheibe 10x16x0,1 DIN 988 inox	37	20001632	Senk-Blechschr.3,5x9,5 DIN7982 INOX
9	226473500	Kit Mahlkegel + Mahlring	38	55412	Blechschr. St3.5x16-Z1-C-Z DIN 7981
10	128610521	Kugel 5,5mm inox	39	186724200	Mikroschalter Fronttür
11	126765517	Druckfeder Kugel 5,5	40	149194500	Support Ventilkörper
12	149186150	Mahlringaufnahme	41	129660902	Blechschr. St 3,5x12-Z1 verzinkt
13	229432900	Silikonschlauch 3x7 l=156mm ummant.	42	186724200	Mikroschalter Fronttür
14	140360200	Filzring	43	9161.345.050	Innenabdeckung zu Pumpe
15	225801759	Brühgruppe kplt. grau Tchibo	44	9161.332.050	Aussenabdeckung zu Pumpe
16	146570950	Verstellung	45	9011.144	Befestigungsfeder z. Teflons. d=4mm
17	149194200	Support Mahlwerkmotor	46	9019.A04	Ventilstift
18	1501.R09.00A	Mahlwerksmotor 230V, m. Getriebe	47	126765317	Ventilfeder
19	128610421	Kugel 3,2 inox	48	0345.R05	Ventilkörper kplt
20	126770117	Druckfeder zu Kugel 3,2	49	9161.379	Verbindungsstück zu Ventilkörper
21	140230400	Mitnehmer Gummi	50	140328059	O-Ring 2015 Silikon PTFE/FDA
22	129660102	Linsen-Blechschr.3,5x19DIN7505 verz	51	289202200	Thermoschutz kplt. 100°C
23	20001618	Scheibe 4,3 DIN 125 verz.	52	283770658	Elektromagnetspule kplt. 230V
24	286884158	Getriebemotor kplt. 230 V	53	9161.041	Ankerwelle d=9mm l=29,5mm
25	147756400	Abdeckung zu Dampfventil	54	147470659	Bolzen grau
26	9141.052	Fixiering zu Motorhalterung	55	126764818	Feder zu Elektromagnet
27	147572150	Zahnstange	56	U701.003	Sicherungsring 7, DIN 6799
28	148740550	Zahnstange zu Mengendosierung	57	9161.074.150	Dosierklappe grau
29	145851862	Dichtung zu Motorhalterung	58	9161.048	Abstreifer



Pos.	Art.-Nr.	Bezeichnung
------	----------	-------------

Pos.	Art.-Nr.	Bezeichnung
------	----------	-------------

59	20001645	Spax-Schraube 3x12 DIN 7505 verz.
60	NE05.017	Mikroschalter
61	149185959	Support zu Microschalter Dosierer
62	148700559	Schaltplättchen grau
63	126772018	Feder d=7,5mm für Schlauch 3x7mm
64	140640300	Ventilspindel Heissw./Dampfventil
65	NM02.001	O-Ring 2018 EPDM
66	NF11.052	Klemme Oetiker zu Dampfrohr
67	145852560	Dichtung zu Bohnenbehälter
68	U201.003	Unterlegscheibe 3,2x9 DIN 9021
69	283553958	Verbindungskabel kplt. zu Mahlwerk
70	229381908	Heißwasser-/Dampfrohr verchromt

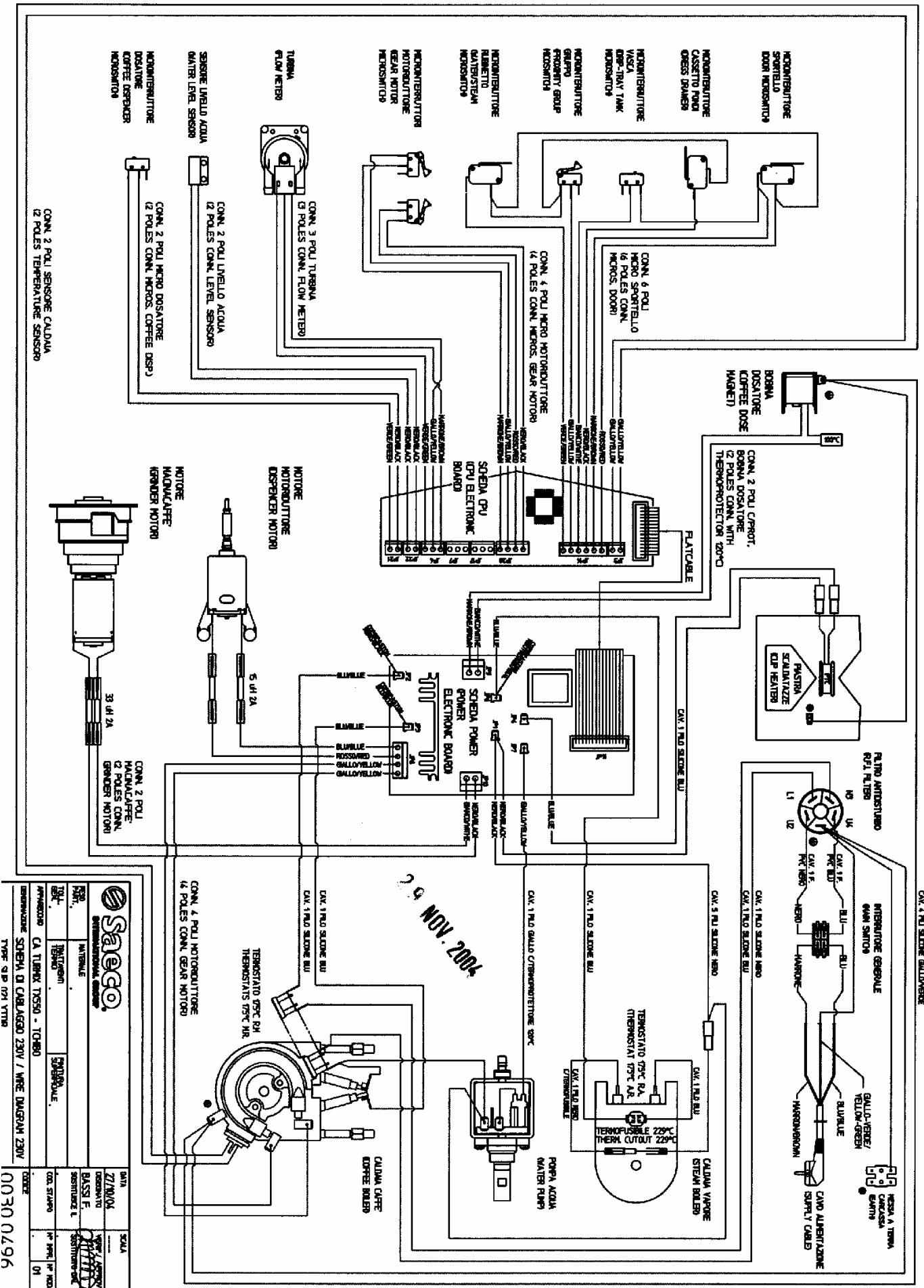


Pos.	Art.-Nr.	Bezeichnung
------	----------	-------------

1	9169.A14.050	Rändelspannmutter schwarz
2	NM02.006	O-Ring R5 EPDM
3	9161.369.150	Kolben zu Brühgruppe grau
4	140325062	O-Ring 0320-40 SILICON
5	9161.373.150	Arretierhaken, grau
6	9161.064.150	Einlaufstutzen grau
7	NM02.007	O-Ring 2025 EPDM
8	0301.R04.150	Einlaufstutzen mit O-Ring
9	9161.375.150	Seitenteil links zu Brühgruppe grau
10	149452700	Ventil für Brühgruppe
11	140328761	O-Ring 0060-15 EPDM
12	20001667	Linsen-Blechschr.2,9x9,5 DIN 7505 I
13	9161.377.150	Ventilkappe grau
14	126771918	Feder zu Kolben Brühgruppe
15	9161.372	Raccord zu Kaffeeauslauf
16	9161.066.150	Kurbelwelle Brühgruppe grau
17	9161.371.150	Halterung zu Raccord Kaffeeauslauf
18	9160.075	Sieb (geätzt) kplt. mit Stift
19	20001662	Blechschr. 2,9x 9,5 DIN 7981 inox
20	9161.195.150	Brühkammer Brühgruppe 38.5, grau
21	9161.094.150	Gleitstück Brühgruppe grau
22	9161.211.050	Stößel zu Brühgruppe, schwarz
23	9161.198	Druckfeder zu Stößel d=14mm
24	9161.191	Arretierhülse zu Druckfeder
25	NM02.018	O-Ring ORM 0090-25 EPDM
26	9161.065.150	Pleuel Brühgruppe grau
27	9161.060.150	Abstreifer Brühgruppe grau
28	20001668	Senkschr. M3x14 DIN 965 INOX
29	9160.075	Sieb (geätzt) kplt. mit Stift

Pos.	Art.-Nr.	Bezeichnung
------	----------	-------------

30	9161.210.150	Stößel kplt. ohne Sieb
31	9161.343.150	Stößel m. integr. Sieb kplt.
32	225801759	Brühgruppe kplt. grau TX1
33	9161.046	Federbügel zu Brühgruppe
34	20001661	Linsen-Blechschr.2,9x19DIN7981Cinox
35	149261159	Trichter grau zu Brühgruppe Incanto
36	20001662	Blechschr. 2,9x 9,5 DIN 7981 inox
73	9161.374.150	Befestigungsplättchen zu Trichter
38	9161.378	Feder zu Trichter
39	227532959	Seitenteil rechts Brühgruppe
40	20001660	Linsen-Blechschr.3,5x19DIN7981Cinox



Saeco INTERNATIONAL GROUP		SALTO	
MODELLO	NATURALE	DESCRIZIONE	Z11N04
TECNOLOGIA	TRITURAZIONE	ACCIAIO	DESCRIZIONE
APPARAZIONE	CA TRITURAZIONE TOSCO - TORO	GRUPPO	DESCRIZIONE
TIPO	TRITURAZIONE	GRUPPO	DESCRIZIONE
APPARAZIONE	CA TRITURAZIONE TOSCO - TORO	GRUPPO	DESCRIZIONE
TIPO	TRITURAZIONE	GRUPPO	DESCRIZIONE
APPARAZIONE	CA TRITURAZIONE TOSCO - TORO	GRUPPO	DESCRIZIONE
TIPO	TRITURAZIONE	GRUPPO	DESCRIZIONE

0030 0296